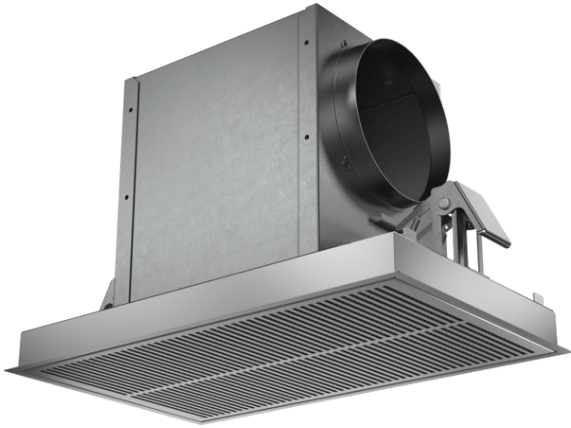


Clean Air Plus recirculation kit, inox LZ21JCC56



Uitrusting

Technische Data

Afmetingen inclusief verpakking hxbxd (mm) : 440 x 400 x 600

Palletafmetingen : 200.0 x 80.0 x 120.0

Standaard aantal units per pallet : 16

Nettogewicht (kg) : 5,234

Brutogewicht (kg) : 6,4

EAN-code : 4242003861820



Clean Air Plus recirculation kit, inox LZ21JCC56

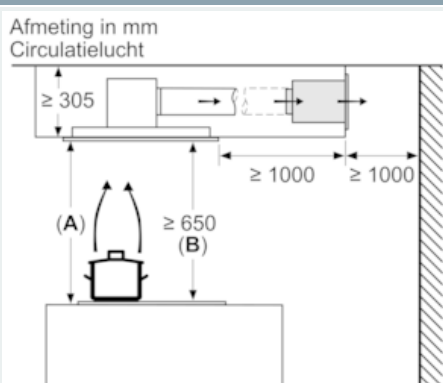
Uitrusting

Los verkrijgbare accessoire

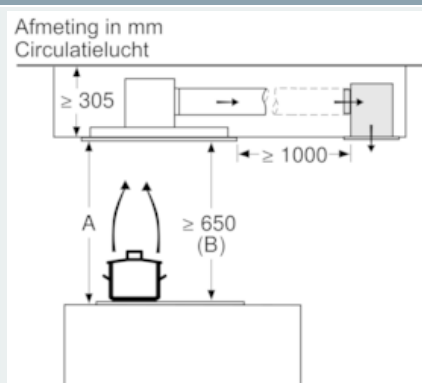
- # Startset voor recirculatie
- # Te combineren met plafondunits
- # Bestaande uit luxe filterbehuizing en CleanAir Plus actief koolstoffilter
- # Anti-allergeen functie: het filter houdt 99% van de pollen in de lucht vast en deactiveert allergenen die door het filter worden vastgehouden.
- # Anti-vis functie: speciale behandeling tegen visgeur
- # Geurreductie > 90%
- # Levensduur van CleanAir Plus koolstoffilter: min. 12 maanden
- # Verbindingspijp voor, zijkant of boven

Clean Air Plus recirculation kit, inox LZ21JCC56

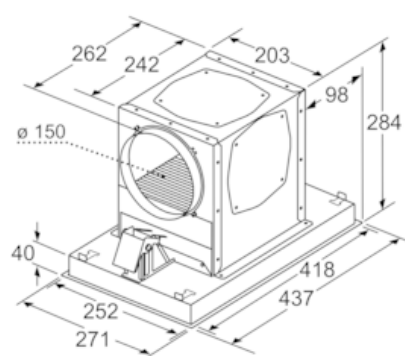
Maatschetsen



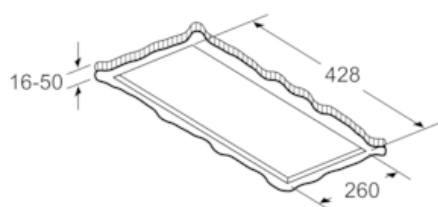
A: Optimale prestaties 700-1500
B: Vanaf bovenkant pannendrager



A: Optimale Performance 700-1500
B: Vanaf de bovenkant van de pannendrager



Afmeting in mm



Afmeting in mm