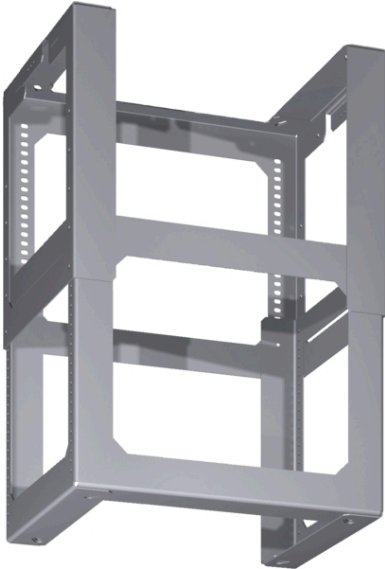


## Accessoire voor ventilatie LZ12510



### Uitrusting

#### Technische Data

Afmetingen inclusief verpakking hxbxd : 370 x 360 x 460

Palletafmetingen : 125.0 x 80.0 x 120.0

Standaard aantal units per pallet : 12

Nettogewicht : 3,4

Brutogewicht : 4,9

EAN-code : 4242003445945



4 242003 445945

## Accessoire voor ventilatie LZ12510

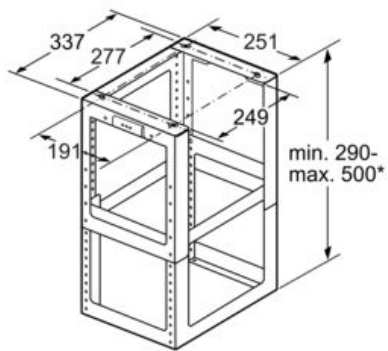
### Uitrusting

#### Los verkrijgbare accessoire

- # Montageset voor schachtverlenging eilandschouwkap
- # Totale hoogte 1100 - 1500 mm

## Accessoire voor ventilatie LZ12510

### Maatschetsen



\* in hoogte verstelbaar in  
afstanden van 10 mm

Afmeting in mm