

**Serie 2, Wandschouwkap, 60 cm,  
RVS  
DWB64BC50**



**Optionele accessoires**

DZZ1XX1B6 CleanAir Plus koolfilter (vervanging), HEZG9AS00S Adapter, DWZ1FX5C6 Cleanair Plus recirculatieset, DWZ1FX5D1 Regeneerebaar recirculatieset, DZZ0XX0P0 Regeneerebaar koolfilter (vervanging), DHZ1225 Ventilatiekanaal, DHZ1235 Ventilatiekanaal, DHZ6550 Roestvrijstalen achterwandpaneel, DHZ6551 Rugwandpaneel in inox, DWZ0DX0A0 Koolfilter (vervanging), DWZ0DX0U0 Recirculatieset, DWZ0XX0J0 Regeneerebaar recirculatieset, DWZ1DX1B4 CleanAir standaard koolfilter (plafond), DWZ1DX1I4 CleanAir standaard recirc.set, DWZ1DX1I6 Integreer. Cleanair Plus recirc. set

**Afzuigkap blok-design: uitstekende prestaties en een mooi design gebundeld in een afzuigkap.**

- **Stil:** maximaal afzuigvermogen bij een laag geluidsniveau.
- **3-traps vermogensniveau-opties die passen bij jouw kookstijl en recepten**
- **Vaatwasmachinebestendige aluminium gasfilters**

**Technische Data**

Uitvoering: .....	Wandmodel
Lengte elektriciteitsnoer: .....	130.0 cm
Hoogte afvoerbuis min/max: .....	583-912/583-1022 mm
Hoogte: .....	53 mm
Minimum afstand boven een elektrische kookplaat : .....	550 mm
Minimum afstand boven een gaskookplaat : .....	650 mm
Nettogewicht: .....	10.6 kg
Soort besturing: .....	Mechanisch
Instelling afzuigvermogen: .....	3
Maximale afzuigcapaciteit luchtafvoer: .....	365 m <sup>3</sup> /h
Maximale afzuigcapaciteit recirculatie: .....	240 m <sup>3</sup> /h
Maximale luchtstroom: .....	365 m <sup>3</sup> /h
Aantal lampen: .....	2
Geluidsniveau: .....	63 dB(A) re 1 pW
Diameter luchtafvoer min/max: .....	120 / 150 mm
Materiaal vetfilter: .....	Aluminium wasbaar
EAN-code: .....	4242005050994
Aansluitvermogen: .....	100 W
Minimale smeltveiligheid: .....	10 A
Spanning: .....	220-240 V
Frequentie: .....	50; 60 Hz
Type stekker: .....	Schuko-/Gardy. met aarding
Type installatie: .....	Wandmodel



## **Serie 2, Wandschouwkap, 60 cm, RVS DWB64BC50**

### **Afzuigkap blok-design: uitstekende prestaties en een mooi design gebundeld in een afzuigkap.**

---

#### **Algemeen:**

- Voor wandmontage
- Geschikt voor luchtafvoer of recirculatie
- Afzuigcapaciteit bij luchtafvoer volgens DIN/EN 61591:
  - max. normaalstand 365 m<sup>3</sup>/h
- Dubbelzijdig zuigende ventilator
- Geluidsniveau volgens EN 60704-2-13 bij luchtafvoer:
  - Max. normaalstand: 63 dB dB(A) re 1 pW
- Energieklasse volgens EU-norm nr. 65/2014: D
  - (op een schaal van A+++ t/m D)
- Gemiddelde energieverbruik: 53.1 kWh/jaar
- Energieklasse ventilator: E
- Energieklasse verlichting: A
- Energieklasse vetfilter: C
- Max. geluidsniveau op normaalstand: 63 dB

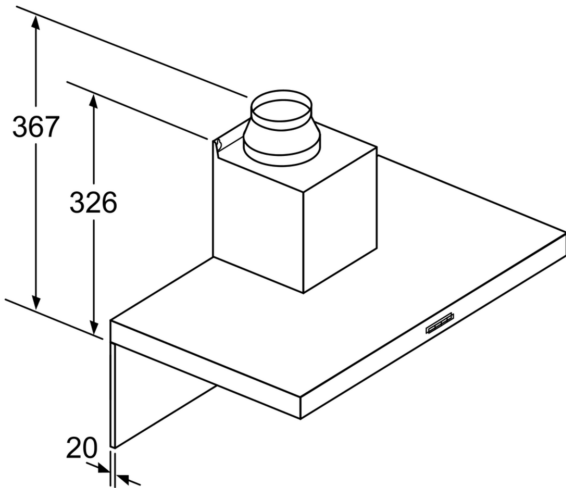
#### **Bediening**

- Druktoetsen voor vermogen en verlichting
- 3 standen
- 2 x 1,5 W LED verlichting
- Lichtintensiteit: 99 lux
- Kleurtemperatuur: 3500 K
- Metalen vetfilter(s), geschikt voor de vaatwasser
- Terugslagklep

#### **Technische specificaties:**

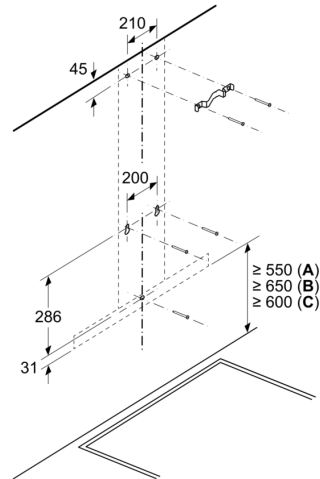
- Afmetingen luchtafvoer (hxbxd):
  - 63.5 cm-96.5 cm x 60.0 cm x 50.0 cm
- Afmetingen recirculatie (hxbxd):
  - 63.5 cm-107.5 cm x 60.0 cm x 50.0 cm
- Afmetingen recirculatie met CleanAir recirculatie-unit (hxbxd): 70.3 cm x 60.0 cm x 50.0 cm - montage op buitenschacht; 83.3 cm-116.3 cm x 60.0 cm x 50.0 cm - montage op binnenschacht
- Diameter luchtafvoeraansluiting Ø 150 mm, 120 mm
- Aansluitwaarde: 100 W
- Lengte aansluitsnoer 1.3 m
- Voor circulatiewerking is een recirculatieset of een CleanAir recirculatie-unit (optioneel toebehoor) nodig

**Serie 2, Wandschouwkap, 60 cm,  
RVS  
DWB64BC50**



Bij gebruik van een achterwand moet met het design van het apparaat rekening worden gehouden. Afmeting in mm

Afmeting in mm

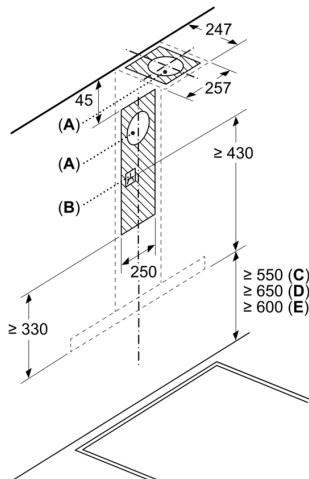


A: Elektrisch

B: Gas - vanaf bovenrand van pandrager

C: Elektrisch - voor Australië en Nieuw-Zeeland

Afmeting in mm



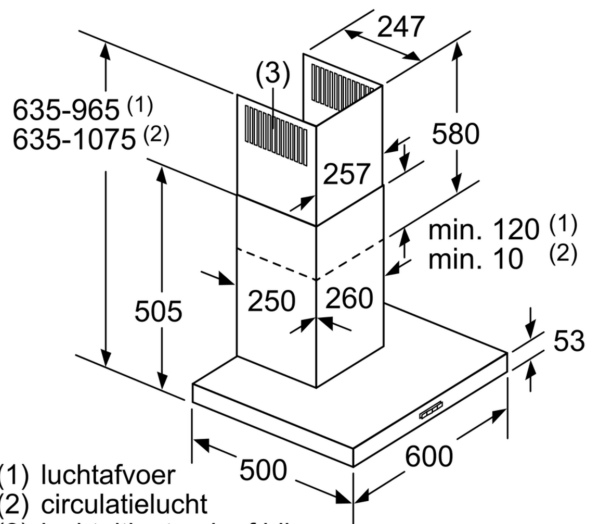
A: Luchtafvoer uitlaat

B: Stopcontact

C: Elektrisch

D: Gas - vanaf bovenrand van pandrager

E: Elektrisch - voor Australië en Nieuw-Zeeland



(1) luchtafvoer

(2) circulatielucht

(3) luchtuitlaat - sleuf bij

Luchtafvoer naar onderen monteren

Afmeting in mm