

iQ300, Wandschouwkap, 90 cm, Zwart LC96BBM65



B



Optionele accessoires

LZ31XXB16	CleanAir Plus filter (vervangning)
LZ00XXP00	Regenereerbaar koolfilter (vervangning)
LZ10DXA00	Koolfilter (vervangning)
LZ10DXU00	Recirculatieset
LZ10FXJ00	Regenereerbaar recirculatieset
LZ11DXB14	CleanAir standaard koolfilter (plafond)
LZ11DXI14	CleanAir standaard recirc.set
LZ11DXI16	Integreer. Cleanair Plus recirc. set

Afzuigkap in box-design met hoge zuigkracht voor krachtige prestaties.

- ✓ touchControl: bedien de afzuigkracht en de ledverlichting met een aanraking.
- ✓ Intensiefstand met automatische terugschakeling: maximaal vermogen wanneer nodig, automatische terugschakeling na een paar minuten.
- ✓ Bijzonder stil: de stille afzuigkap die de rust bewaart in de keuken.
- ✓ Ledverlichting: energiezuinige verlichting die altijd zorgt voor een perfecte sfeer.

Uitrusting

Technische Data

Uitvoering:	Wall-mounted
Lengte elektriciteitsnoer:	130.0 cm
Hoogte afvoerbuis min/max:	583-912/583-1022 mm
Hoogte:	53 mm
Minimum afstand boven een elektrische kookplaat :	550 mm
Minimum afstand boven een gaskookplaat :	650 mm
Nettogewicht:	13.5 kg
Soort besturing:	Elektronisch
Max. afzuigcapaciteit bij luchtafvoer:	372 m ³ /h
Max. capaciteit recirculatie intensiefstand:	441 m ³ /h
Max. recirculatie:	337 m ³ /h
Afzuigcapaciteit intensiefstand:	604 m ³ /h
Aantal lampen:	2
Geluidsniveau:	60 dB(A) re 1 pW
Diameter luchtafvoer min/max:	120 / 150 mm
Materiaal vetfilter:	Aluminium wasbaar
EAN-code:	4242003925133
Aansluitvermogen:	220 W
Minimale smeltveiligheid:	10 A
Spanning:	220-240 V
Frequentie:	50; 60 Hz
Type stekker:	Schuko-/Gardy. met aarding
Type installatie:	Wandmodel



iQ300, Wandschouwkap, 90 cm, Zwart LC96BBM65

Uitrusting

Prestaties en verbruik:

- Afzuigcapaciteit bij luchtafvoer volgens EN 61591:
- Max. normaalstand: 372 m³/h
- Intensiefstand: 604 m³/h
- Geluidsniveau volgens EN 60704-2-13 bij luchtafvoer:
- Max. normaalstand: 60 dB (re 1 pW)
- Intensiefstand: 70 dB (re 1 pW)
- Met de Clean Air Plus recirculatie startset (beschikbaar als optioneel accessoire) bereik je een afzuigcapaciteit:
- Max. normaalstand: 337 m³/h
- Intensiefstand: 441 m³/h
- Geluidsniveau Max. normaalstand: 70 dB(A) re 1 pW
- Intensiefstand: 74 dB(A) re 1 pW
- Energieklasse volgens EU-norm nr. 65/2014: B
- (op een schaal van A+++ t/m D)
- Gemiddelde energieverbruik: 48.5 kWh/jaar
- Energieklasse ventilator: A
- Energieklasse verlichting: A
- Max. geluidsniveau op normaalstand: 60 dB

Bediening

- 4 Snelheden inclusief intensiefstand
- Kleurtemperatuur: 3500 K

Comfort / Zekerheid:

- Efficiënte condensatormotor
- Metalen vetfilters, geschikt voor de vaatwasser
- Terugslagklep

Technische specificaties:

- Voor recirculatie is een koolfilter startset of een cleanAir koolfilter unit (optioneel accessoire) nodig
- Afmetingen recirculatie met CleanAir module (hxbxd):
- 703 x 900 x 500 mm - Montage aan de buitenkant van de schacht
- 833-1163 x 900 x 500 mm - montage aan de binnenkant van de schacht
- Lengte aansluitsnoer 1.3 m
- Geschikt voor luchtafvoer of recirculatie
- Voor wandmontage
- Intensiefstand met automatische terugschakeling na 6 minuten
- touchControl voor vermogen en verlichting
- Dubbelzijdig zuigende ventilator
- 2 x 1,5 W LED verlichting
- Lichtintensiteit: 214 lux
- Diameter luchtafvoeraansluiting Ø 150 mm, 120 mm
- Afmetingen luchtafvoer (hxbxd):
- 63.5 cm-96.5 cm x 90.0 cm x 50.0 cm
- Afmetingen recirculatie (hxbxd):
- 63.5 cm-107.5 cm x 90.0 cm x 50.0 cm
- Afmetingen recirculatie met CleanAir recirculatie-unit (hxbxd): 70.3

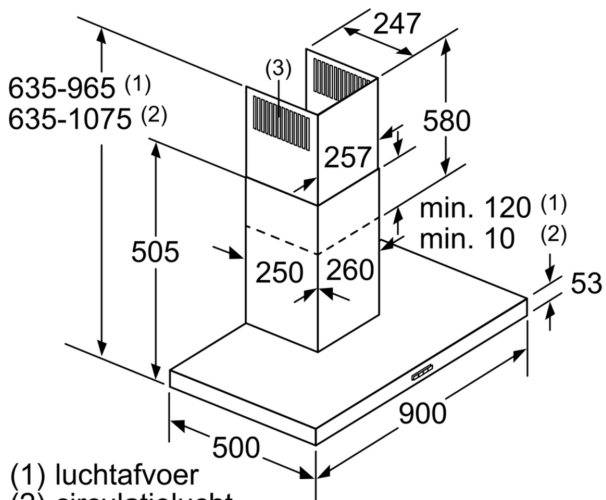
cm x 90.0 cm x 50.0 cm - montage op buitenschacht; 83.3 cm-116.3 cm x 90.0 cm x 50.0 cm - montage op binnenschacht

- Afmetingen recirculatie met cleanAir koolfilter unit (hxbxd):
- 703 x 900 x 500 mm - montage op buitenschacht
- 833-1163 x 900 x 500 mm - montage op binnenschacht
- Aansluitwaarde: 220 W
- Energieklasse vetfilter: C

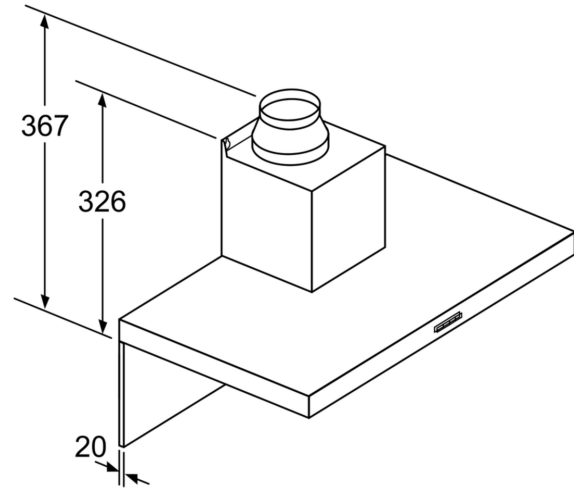
* Volgens de EU-norm nr. 65/2014

iQ300, Wandschouwkap, 90 cm,
Zwart
LC96BBM65

Maatschetsen



- (1) luchtafvoer
 - (2) circulatielucht
 - (3) luchtuitlaat - sleuf bij
- Luchtafvoer naar onderen monteren
Afmeting in mm



Bij gebruik van een achterwand moet met het design van het apparaat rekening worden gehouden. Afmeting in mm

