

Serie 8, Wandschouwkap, 90 cm, zwart glas DWK91LT60



A+



Optionele accessoires

DWZ0BX6K1	Schachtverlenging 1000 mm
DWZ0BX6L1	Schachtverlenging 1500 mm
DWZ1BK1B6	CleanAir Plus koolfilter (vervangend)
DWZ1BK1I6	Integreer. Cleanair Plus recirc. set
DWZ1BK1P1	Regenereerbaar koolfilter (vervangend)
DWZ1BK1R1	regenereer. recirc. set (zonder schacht)
DWZ1BK1S1	Regenereerbaar recirculatieset
DWZ1BK1V6	CleanAir Plus recirc.set, zonder schacht
HEZG9AS00S	Adapter

De stilste schuine afzuigkap van Europa, indien geïnstalleerd in recirculatiestand

- **Extreem stil:** de stilste recirculatie diagonale wandschouwkappen van Europa.
- **Eco Silence Drive:** de efficiënte én energiebesparende motor voor je afzuigkap.
- **PerfectAir-sensor:** automatisch ingesteld afzuigvermogen voor het beste resultaat en een laag geluidsniveau.
- **Hood Control:** Bediening van de afzuigkap via je kookplaat
- **Temperatuurlicht:** pas de ledverlichtingtemperatuur aan van warm naar koel wit.

Technische Data

Uitvoering:Wandmodel
Lengte elektriciteitsnoer:130.0 cm
Hoogte afvoerbuïs min/max:420-663/457-750 mm
Hoogte:450 mm
Minimum afstand boven een elektrische kookplaat :450 mm
Minimum afstand boven een gaskookplaat :650 mm
Nettogewicht:25.7 kg
Soort besturing:Elektronisch
Instelling afzuigvermogen:3-standen + 2 intensief
Maximale afzuigcapaciteit luchtafvoer:441 m ³ /h
Max. capaciteit recirculatie intensiefstand:944 m ³ /h
Maximale afzuigcapaciteit recirculatie:437 m ³ /h
Afzuigcapaciteit intensiefstand:1007 m ³ /h
Aantal lampen:2
Geluidsniveau:51 dB(A) re 1 pW
Diameter luchtafvoer min/max:150 mm
Materiaal vetfilter:Roestvrijstaal wasbaar
EAN-code:4242005307401
Aansluitvermogen:250 W
Minimale smeltveiligheid:10 A
Spanning:220-240 V
Frequentie:50; 60 Hz
Type stekker:Schuko-/Gardy. met aarding
Type installatie:Wandmodel
Vertraging uitschakeling:10 min



Serie 8, Wandschouwkap, 90 cm, zwart glas DWK91LT60

De stilste schuine afzuigkap van Europa, indien geïnstalleerd in recirculatiestand

Design:

- Ergo design
- Wandmontage
- Glasplaat: Met zwart bedrukt glas
- Geschikt voor luchtafvoer of recirculatie
- Bij recirculatieluchtwering ook zonder schacht mogelijk
- Voor recirculatieluchtwering is een Clean Air Plus recirculatiekit (accessoire) of regenerereerbare recirculatiekit (accessoire) nodig

Belangrijkste eigenschappen:

- Efficiënte koolborstelloze EcoSilence Drive technologie
- 2 ST, LED, 3W, met instelbare kleurtemperatuur
- SoftLight : de verlichtingselementen gaan geleidelijk aan en uit
- Dimfunctie voor de verlichting met traploze instelling van de lichtsterkte : de helderheid van de verlichtingselementen kan worden aangepast
- Kleurtemperatuur: 3500 K
- Lichtintensiteit: 422 lux
- Powerboost positie: De afzuigkap kan worden geopend in een bepaalde afzuigstand om de afzuigsnelheid van bijzonder sterke kookgeuren en grote hoeveelheden stoom te verhogen
- 2 opvangzones: voorkant en onderkant
- 3 metalen vetfilter(s).

Comfort Features:

- PerfectAir sensor: Automatische prestatiecontrole op basis van sensoren voor de beste resultaten
- DirectSelect Control met achtergrondverlichting
- 3 standen + 2 intensiefstanden
- Automatische reset van intensief naar normale instelling na Intensiefstand met automatische terugschakeling na 6 minuten
- Elektronische verzadigingsindicatie voor vetfilter(s) en koolstoffilter
- Automatische nalooptijd: 10 minuten

Digitale eigenschappen:

- Home Connect: bedien, controleer en stel de voorkeuren van je afzuigkap in via smartphone of tablet
- Hood Control: stel de afzuigkap in vanaf de kookplaat: activeert automatisch de afzuigkap tijdens het koken, dankzij de WiFi-verbinding tussen de afzuigkap en de daarvoor geschikte kookplaat
- Volautomatische afzuigkap
- Spraakbesturing via populaire spraakassistenten mogelijk (alleen in landen waar de service beschikbaar is)
- Prestatieprofielen: kies tussen standaard-, prestatie- of stilteprofielen om de afzuigsnelheid te verhogen of het ventilatorgeluid te verminderen via de Home Connect App
- Favorieten knop: direct toegang tot favoriete functies met een configureerbare knop (beschikbaar met een aangesloten Home Connect account)
- Smart home trigger, via Favorieten-knop (beschikbaar met aangesloten Home Connect account): open het slimme universum vanaf je afzuigkap (partnerservice vereist)

- Ledverlichting met instelbare lichttemperatuur: Pas de lichttemperatuur aan aan je persoonlijke behoeften via de Home Connect App
- Interval-functie: beschikbaar via de Home Connect App
- De Home Connect-functionaliteit kan worden uitgebreid door de integratie van talrijke applicaties van externe samenwerkingspartners.
- Apparaat kan worden bijgewerkt (beschikbaar met aangesloten Home Connect account): houd het apparaat altijd up-to-date met de nieuwste status van de software

Schoonmaakcomfort:

- Extreem grote openingshoek voor een gemakkelijke toegankelijkheid van het filter en eenvoudige reiniging
- Gemakkelijk te reinigen gladde oppervlakken en materialen.
- Easy-to-clean Binnenframe
- Metalen vetfilter(s) vaatwasserbestendig

Prestaties bij luchtafvoer:

- Volgens EN 61591 en EN/ IEC 60704-2-13 kan jouw apparaat de volgende waarden bereiken in de afzuigmodus: Snelheid 1: Afzuigcapaciteit 228 m³/h ; geluidsniveau 35 dB (A) re1pW Snelheid 2: Afzuigcapaciteit 325 m³/h ; geluidsniveau 43 dB (A) re1pW Snelheid 3: Afzuigcapaciteit 441 m³/h ; geluidsniveau 51 dB (A) re1pW Intensief 1: Afzuigcapaciteit 753 m³/h ; geluidsniveau 65 dB (A) re1pW Intensief 2: Afzuigcapaciteit 1007 m³/h ; geluidsniveau 70 dB (A) re1pW
- Energieklasse volgens EU-norm nr. 65/2014: A+
- (op een schaal van A+++ t/m D)
- Gemiddelde energieverbruik: 39.1 kWh/jaar
- Energieklasse ventilator: A
- Energieklasse verlichting: A
- Energieklasse vetfilter: C

Prestaties bij recirculatie:

- Volgens EN 61591 en EN/ IEC 60704-2-13 kan jouw apparaat de volgende waarden bereiken in recirculatiemodus met een Clean Air plus recirculatiekit, voor installatie met schacht (verkrijgbaar als optioneel accessoire): Snelheid 1: Afzuigcapaciteit 211 m³/h ; geluidsniveau 42 dB (A) re1pW Snelheid 2: Afzuigcapaciteit 315 m³/h ; geluidsniveau 51 dB (A) re1pW Snelheid 3: Afzuigcapaciteit 435 m³/h ; geluidsniveau 59 dB (A) re1pW Intensief 1: Afzuigcapaciteit 752 m³/h ; geluidsniveau 72 dB (A) re1pW Intensief 2: Afzuigcapaciteit 964 m³/h ; geluidsniveau 78 dB (A) re1pW
- Volgens EN 61591 en EN/ IEC 60704-2-13 kan jouw apparaat de volgende waarden bereiken in recirculatiemodus met een Clean Air plus recirculatiekit (verkrijgbaar als optioneel accessoire), voor installatie zonder schacht: Snelheid 1: Afzuigcapaciteit 214 m³/h ; geluidsniveau 42 dB (A) re1pW Snelheid 2: Afzuigcapaciteit 312 m³/h ; geluidsniveau 51 dB (A) re1pW Snelheid 3: Afzuigcapaciteit 437 m³/h ; geluidsniveau 60 dB (A) re1pW Intensief 1: Afzuigcapaciteit 751 m³/h ; geluidsniveau 74 dB (A) re1pW Intensief 2: Afzuigcapaciteit 944 m³/h ; geluidsniveau 80 dB (A) re1pW

Technische informatie en duurzaamheid:

- Verbruiksgegevens:
- Aansluitwaarde: 250 W
- Spanning: 220 - 240 V
- Duurzaamheid:
- Geproduceerd in Duitsland op een CO₂-neutrale productielocatie
- Milieuvriendelijke verpakking
- Meest efficiënte blower technologie op de markt
- Beschikbaar geurfilter als regenererebaar filter met tot 10 jaar

levensduur

test

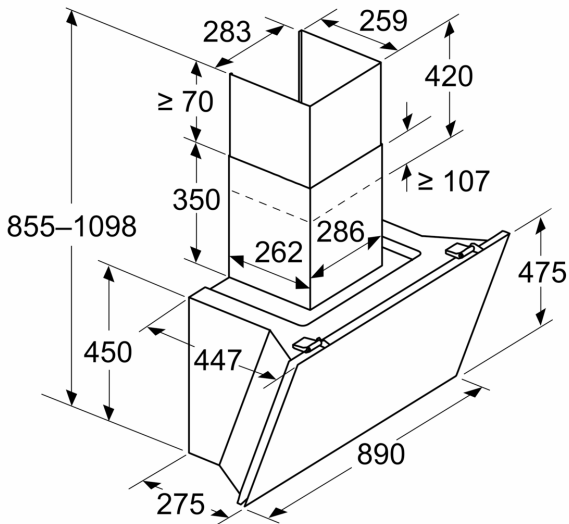
- PerfectAir sensor: Sensorgebaseerde prestatiecontrole voor de beste resultaten met minimaal energieverbruik

Planning en installatie Informatie:

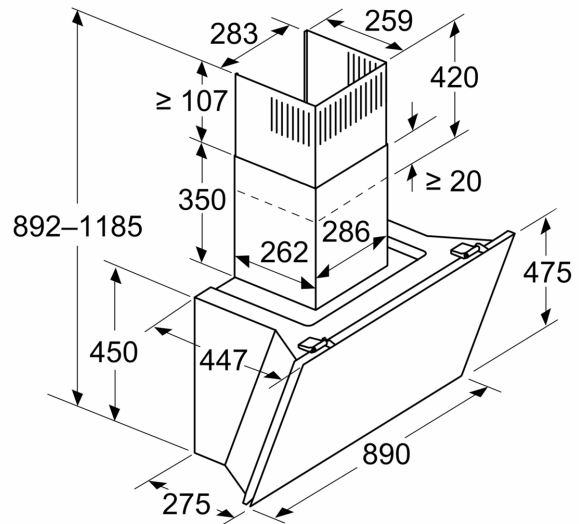
- Afmetingen luchtafvoer (hxbxd):
 - 85.5 cm-109.8 cm x 89.0 cm x 44.7 cm
- Afmetingen recirculatie (hxbxd):
 - 89.2 cm-118.5 cm x 89.0 cm x 44.7 cm
- Afmetingen recirculatie, zonder schacht (hxbxd): 471mm x 890 mm x 447 mm
- Eenvoudige en gewichtbesparende montage dankzij het nieuwe eenvoudige installatiesysteem
- Diameter luchtafvoeraansluiting Ø 150 mm
- Lengte aansluitsnoer 1.3 m
- Terugslagklep

**Serie 8, Wandschouwkap, 90 cm,
zwart glas
DWK91LT60**

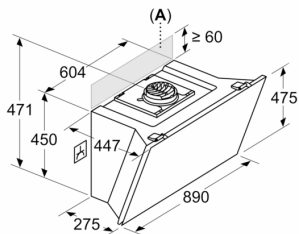
Afmeting in mm
Apparaat in luchtafvoermodus



Afmeting in mm
Apparaat in luchtcirculatiemodus



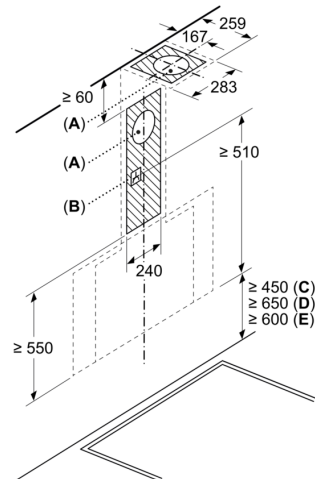
Afmeting in mm
**Apparaat in luchtcirculatiemodus zonder
kanaal**



Stopcontact kan aan de zijkant of boven het
apparaat worden aangebracht

A: Stopcontact uitsluitend buiten het
gemarkeerde bereik

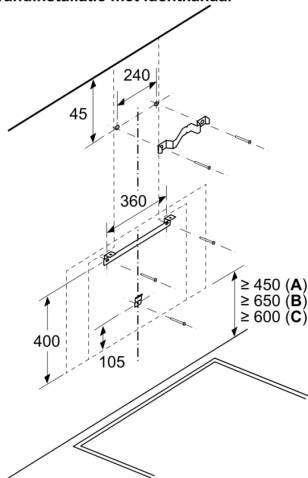
Afmeting in mm



A: Luchtafvoer uitlaat
B: Stopcontact
C: Elektrisch
D: Gas - vanaf bovenrand van pandrager

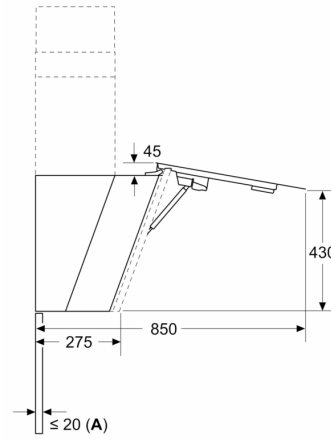
E: Elektrisch - voor Australië en
Nieuw-Zeeland

Afmeting in mm
Wandinstallatie met luchtkanaal



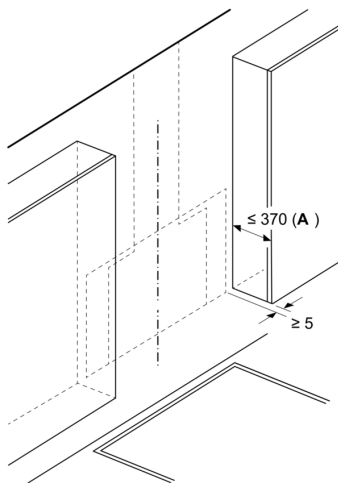
- A: Elektrisch
- B: Gas - vanaf bovenrand van pandrager
- C: Elektrisch - voor Australië en Nieuw-Zeeland

Afmeting in mm



- A: Max. dikte achterwand

Afmeting in mm



- A: Max. diepte van de bovenkast aan de zijkant (incl. deur) vanwege de montage van de glasplaat

Apparaat moet voor de bovenkasten worden geïnstalleerd, wanneer deze dieper dan 370 mm zijn