

**Serie 2, Wandschouwkap, 60 cm,  
zwart glas  
DWK65DK60**



A

**De schuine afzuigkap met TouchSelect  
Basisbediening en een geluidsarme motor  
voor een geur- en geluidsarme keuken.**

- **Motor met laag geluidsniveau:** geniet van een rustige kookervaring met maximale afzuigprestaties en laag geluidsniveau.
- **Intensieve snelheidsinstelling met reset:** zet de afzuigkap automatisch terug naar de normale snelheidsinstelling
- **Touch Select Basic Control** selecteer snel afzuigkapinstellingen via touchbediening.
- **Filterverzadiging:** automatische herinneringen om jouw filters schoon te maken en te vervangen
- **Easy-to-clean interieur:** de grote openingshoek en het gladde oppervlak maken een snelle reiniging en eenvoudige filtervervangingsmogelijk.

**Technische Data**

Uitvoering: .....	Wandmodel
Lengte elektriciteits snoer: .....	150.0 cm
Hoogte: .....	375 mm
Minimum afstand boven een elektrische kookplaat : .....	450 mm
Minimum afstand boven een gaskookplaat : .....	650 mm
Nettogewicht: .....	11.0 kg
Soort besturing: .....	Elektronisch
Maximale afzuigcapaciteit luchtafvoer: .....	430 m <sup>3</sup> /h
Max. capaciteit recirculatie intensiefstand: .....	550.0 m <sup>3</sup> /h
Maximale afzuigcapaciteit recirculatie: .....	445 m <sup>3</sup> /h
Afzuigcapaciteit intensiefstand: .....	550 m <sup>3</sup> /h
Aantal lampen: .....	2
Geluidsniveau: .....	60 dB(A) re 1 pW
Diameter luchtafvoer min/max: .....	150 mm
Materiaal vetfilter: .....	Aluminium wasbaar
EAN-code: .....	4242005395927
Aansluitvermogen: .....	223 W
Minimale smeltveiligheid: .....	4 A
Spanning: .....	220-240 V
Frequentie: .....	50 Hz
Type stekker: .....	Schuko-/Gardy. met aarding
Type installatie: .....	Wandmodel

**Optionele accessoires**

- DWZ1GK1A2 Koofilter (vervangings)  
 DWZ1GK1U2 Recirculatieset  
 HEZG9AS00S Adapter



## Serie 2, Wandschouwkap, 60 cm, zwart glas DWK65DK60

### De schuine afzuigkap met TouchSelect Basisbediening en een geluidsarme motor voor een geur- en geluidsarme keuken.

#### Design:

- Ergo design
- Wandmontage
- Geschikt voor luchtafvoer of recirculatie
- Voor circulatiewerking is een recirculatieset (optioneel toebehoor) nodig

#### Belangrijkste eigenschappen:

- Condensatiemotor
- 2 x 3 W LED verlichting
- Kleurtemperatuur: 4000 K
- Lichtintensiteit: 127 lux
- 1 metalen vetfilter(s).

#### Comfort Features:

- Electronische bediening via TouchControl, achtergrondverlichting
- 3 standen + intensiefstand
- Elektronische verzadigingsindicatie voor vetfilter(s) en koolstoffilter

#### Schoonmaakcomfort:

- Grote openingshoek van de glasplaat met vergrendelfunctie voor een gemakkelijke toegankelijkheid van het filter en eenvoudige reiniging
- Gemakkelijk te reinigen gladde oppervlakken en materialen.
- Metalen vetfilter(s) vaatwasserbestendig

#### Prestaties bij luchtafvoer:

- Volgens EN 61591 en EN/ IEC 60704-2-13 kan jouw apparaat de volgende waarden bereiken in de afzuigmodus: Snelheid 1: Afzuigcapaciteit 220 m<sup>3</sup>/h; geluidsniveau 46 dB (A) re1pW Snelheid 2: Afzuigcapaciteit 315 m<sup>3</sup>/h; geluidsniveau 53 dB (A) re1pW Snelheid 3: Afzuigcapaciteit 430 m<sup>3</sup>/h; geluidsniveau 60 dB (A) re1pW Intensief 1: Afzuigcapaciteit 550 m<sup>3</sup>/h; geluidsniveau 65 dB (A) re1pW
- Energieklasse volgens EU-norm nr. 65/2014: A
- (op een schaal van A+++ t/m D)
- Gemiddelde energieverbruik: 43.8 kWh/jaar
- Energieklasse ventilator: A
- Energieklasse verlichting: A
- Energieklasse vetfilter: E

#### Prestaties bij recirculatie:

- Volgens EN 61591 en EN/ IEC 60704-2-13 kan jouw apparaat de volgende waarden bereiken in recirculatiemodus met een standaard recirculatieset (verkrijgbaar als optioneel accessoire): Snelheid 1: Afzuigcapaciteit 215 m<sup>3</sup>/h; geluidsniveau 51 dB (A) re1pW Snelheid 2: Afzuigcapaciteit 300 m<sup>3</sup>/h; geluidsniveau 61 dB (A) re1pW Snelheid 3: Afzuigcapaciteit 445 m<sup>3</sup>/h ; geluidsniveau 69 dB (A) re1pW Intensief 1: Afzuigcapaciteit 550 m<sup>3</sup>/h; geluidsniveau 72 dB (A) re1pW

#### Technische informatie en duurzaamheid:

- Verbruiksgegevens:

- Aansluitwaarde: 223 W

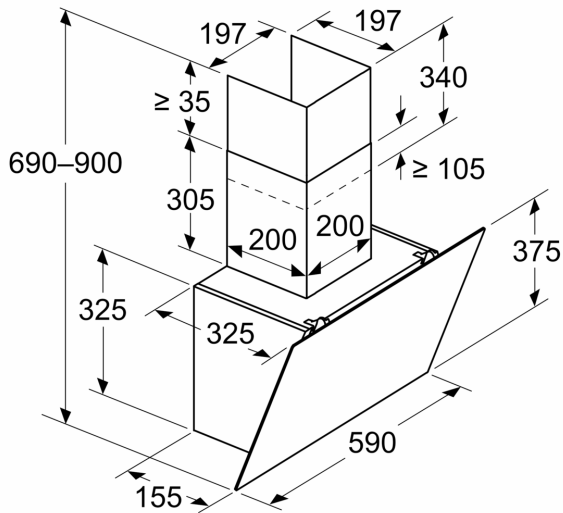
- Spanning: 220 - 240 V

#### Planning en installatie Informatie:

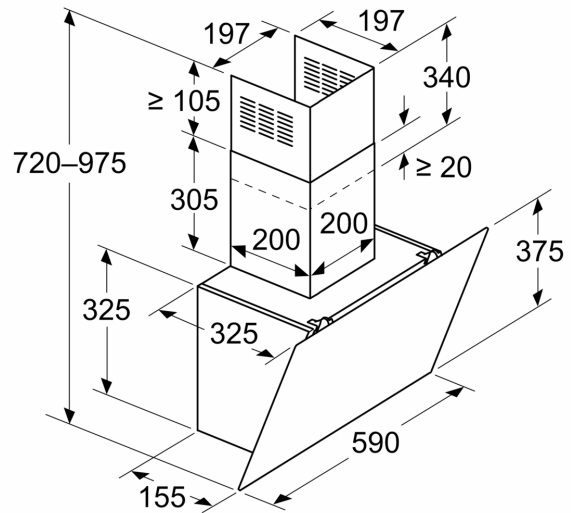
- Afmetingen luchtafvoer (hxbxd):  
- 69.0 cm-90.0 cm x 59.0 cm x 32.5 cm
- Afmetingen recirculatie (hxbxd):  
- 72.0 cm-97.5 cm x 59.0 cm x 32.5 cm
- Diameter luchtafvoeraansluiting Ø 150 mm, 150 mm
- Lengte aansluitsnoer 1.5 m
- Terugslagklep

**Serie 2, Wandschouwkap, 60 cm,  
zwart glas  
DWK65DK60**

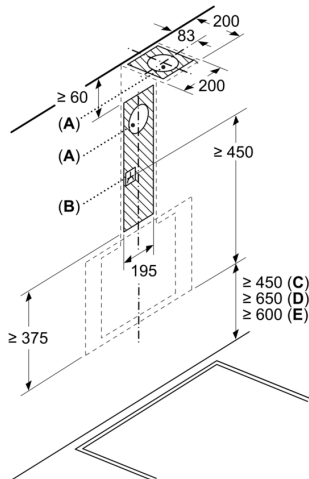
Afmeting in mm  
**Apparaat in luchtafvoermodus**



Afmeting in mm  
**Apparaat in luchtcirculatiemodus**

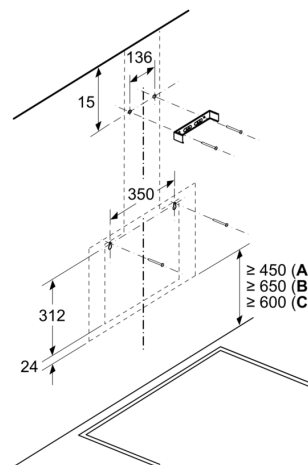


Afmeting in mm



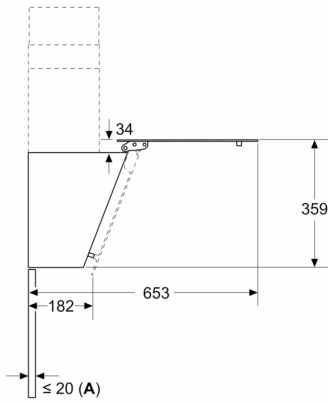
- A: Luchtafvoer uitlaat
- B: Stopcontact
- C: Elektrisch
- D: Gas - vanaf bovenrand van pandrager
- E: Elektrisch - voor Australië en Nieuw-Zeeland

Afmeting in mm  
**Wandinstallatie met luchtkanaal**



- A: Elektrisch
- B: Gas - vanaf bovenrand van pandrager
- C: Elektrisch - voor Australië en Nieuw-Zeeland

Afmeting in mm



A: Max. dikte achterwand