

iQ100, Wandschouwkap, 60 cm, zwart glas LC65KDK60



A

HEZG9AS00S Adapter
 LZ11GKA13 Koofilter (vervanging)
 LZ11GKU13 Recirculatieset

De schuine afzuigkap met touchControl en een stille motor voor een geur- en geluidsarme keuken

- ✓ Ledverlichting: energiezuinige verlichting die altijd zorgt voor een perfecte sfeer.
- ✓ Filterverzadiging: automatische herinneringen om de filters te reinigen en te vervangen zorgen voor optimale prestaties.

Uitvoering: Wandmodel
 Lengte elektriciteitsnoer: 150.0 cm
 Hoogte: 325 mm
 Minimum afstand boven een elektrische kookplaat :450 mm
 Minimum afstand boven een gaskookplaat :650 mm
 Nettogewicht: 10.7 kg
 Soort besturing: Elektronisch
 Instelling afzuigvermogen: 3-standen + intensief
 Max. afzuigcapaciteit bij luchtafvoer: 430 m³/h
 Max. capaciteit recirculatie intensiefstand: 550.0 m³/h
 Max. recirculatie: 445 m³/h
 Afzuigcapaciteit intensiefstand: 550 m³/h
 Maximale luchtstroom: 430 m³/h
 Aantal lampen: 2
 Geluidsniveau: 60 dB(A) re 1pW
 Diameter luchtafvoer min/max: 150 mm
 Materiaal vetfilter: Aluminium wasbaar
 EAN-code: 4242003936580
 Aansluitvermogen:223 W
 Minimale smeltveiligheid: 4 A
 Spanning: 220-240 V
 Frequentie: 50 Hz
 Type stekker: Schuko-/Gardy. met aarding (meegeleverd)
 Type installatie: Wandmodel



iQ100, Wandschouwkap, 60 cm, zwart glas LC65KDK60

Design:

- Headroom-design schuin
- Glasplaat: Zwart glas
- Geschikt voor luchtafvoer of recirculatie
- Voor recirculatie is een koolfilter startset (optioneel accessoire) nodig

Belangrijkste eigenschappen:

- Condensatormotor
- 2 x 3 W LED verlichting
- Kleurtemperatuur: 4000 K
- Lichtintensiteit: 127 lux
- 1 metalen vetfilter(s).

Comfort Features:

- Electronische bediening via touchControl, achtergrondverlichting
- 4 Snelheden inclusief intensiefstand
- Elektronische verzadigingsindicatie voor vetfilter(s) en koolstoffilter

Schoonmaakcomfort:

- Gemakkelijk te reinigen gladde oppervlakken en materialen.
- Metalen vetfilters vaatwasserbestendig

Prestaties bij luchtafvoer:

- Volgens EN 61591 en EN/ IEC 60704-2-13 kan jouw apparaat de volgende waarden bereiken in de afzuigmodus: Snelheid 1: Afzuigcapaciteit 220 m³/h; geluidsniveau 46 dB (A) re1pW Snelheid 2: Afzuigcapaciteit 315 m³/h; geluidsniveau 53 dB (A) re1pW Snelheid 3: Afzuigcapaciteit 430 m³/h; geluidsniveau 60 dB (A) re1pW Intensief 1: Afzuigcapaciteit 550 m³/h; geluidsniveau 65 dB (A) re1pW
- Energieklasse volgens EU-norm nr. 65/2014: A
- (op een schaal van A+++ t/m D)
- Gemiddelde energieverbruik: 43.8 kWh/jaar
- Energieklasse ventilator: A
- Energieklasse verlichting: A
- Energieklasse vetfilter: E

Prestaties bij recirculatie:

- Volgens EN 61591 en EN/ IEC 60704-2-13 kan jouw apparaat de volgende waarden bereiken in recirculatiemodus met een standaard recirculatieset (verkrijgbaar als optioneel accessoire): Snelheid 1: Afzuigcapaciteit 215 m³/h; geluidsniveau 51 dB (A) re1pW Snelheid 2: Afzuigcapaciteit 300 m³/h; geluidsniveau 61 dB (A) re1pW Snelheid 3: Afzuigcapaciteit 445 m³/h ; geluidsniveau 69 dB (A) re1pW Intensief 1: Afzuigcapaciteit 550 m³/h; geluidsniveau 72 dB (A) re1pW

Technische informatie en duurzaamheid:

- Verbruiksgegevens:
- Aansluitwaarde: 223 W
- Spanning: 220 - 240 V

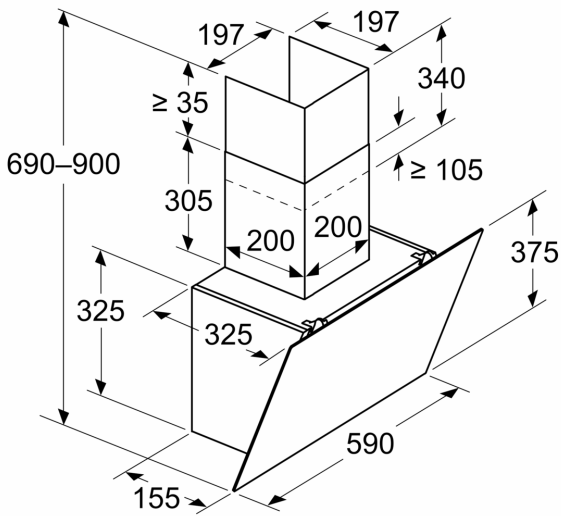
Planning en installatie Informatie:

- Afmetingen luchtafvoer (hxbxd):
- 69.0 cm-90.0 cm x 59.0 cm x 32.5 cm

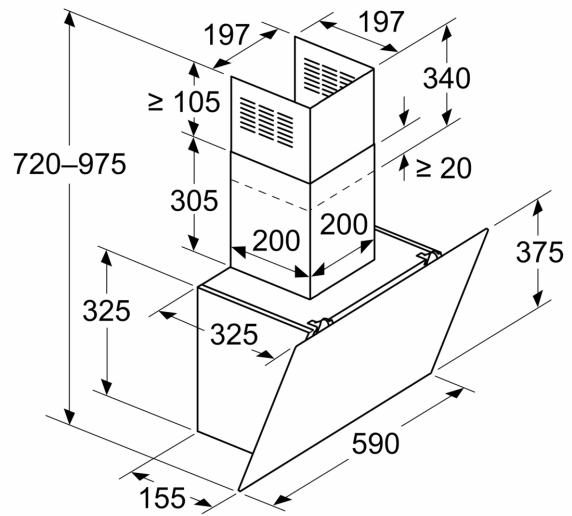
- Afmetingen recirculatie (hxbxd):
- 72.0 cm-97.5 cm x 59.0 cm x 32.5 cm
- Diameter luchtafvoeraansluiting Ø 150 mm, 150 mm
- Lengte aansluitsnoer 1.5 m
- Terugslagklep

iQ100, Wandschouwkap, 60 cm,
zwart glas
LC65KDK60

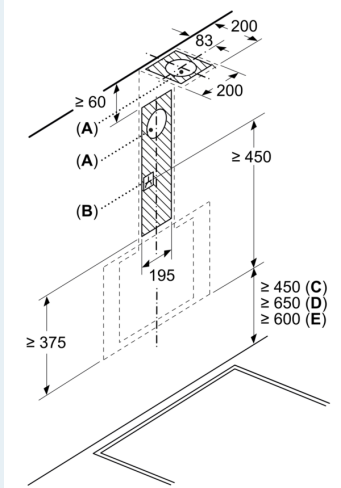
Afmeting in mm
Apparaat in luchtafvoermodus



Afmeting in mm
Apparaat in luchtcirculatiemodus



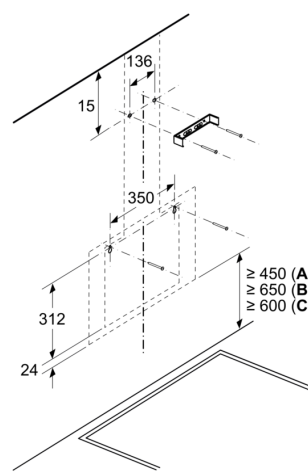
Afmeting in mm



- A: Luchtafvoer uitlaat
- B: Stopcontact
- C: Elektrisch
- D: Gas - vanaf bovenrand van pandrager
- E: Elektrisch - voor Australië en Nieuw-Zeeland

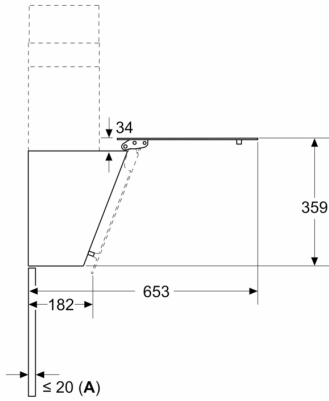
Afmeting in mm

Wandinstallatie met luchtkanaal



- A: Elektrisch
- B: Gas - vanaf bovenrand van pandrager
- C: Elektrisch - voor Australië en Nieuw-Zeeland

Afmeting in mm



A: Max. dikte achterwand