

**Serie | 2, Wandschouwkap, 80 cm,
zwart
DWK87EM60**



B



Optionele accessoires

DHZ1225 Ventilatiekanaal, DHZ1235 Ventilatiekanaal, DHZ5276 Koolfilter (vervanging), DHZ9550 Roestvrijstalen achterwandpaneel, DHZ9551 Roestvrijstalen achterwandpaneel, DWZ0XX0J0 Regeneerbaar recirculatieset, DWZ1DX116 Integreer. Cleanair Plus recirc. set, DWZ1EK1U1 Recirculatieset, DWZ1FX5C6 Cleanair Plus recirculatieset, DWZ1FX5D1 Regeneerbaar recirculatieset, DZZ0XX0P0 Regeneerbaar koolfilter (vervanging), DZZ1XX1B6 CleanAir Plus koolfilter (vervanging)

Diagonale afzuigkap: Met deze afzuigkap heeft u perfect zicht op de pannen.

- **Bijzonder stil:** maximaal afzuigvermogen met minimaal geluid.
- **DirectSelect-bediening:** met een druk op de knop het gewenste vermogen en het licht instellen.
- LED verlichting voor heldere en energiezuinige verlichting van de kookplaat.
- **Intensiefstand:** elimineert nare keukenluchtjes bijzonder stil en effectief.
- Reinigt de lucht met een vetfilter en zorgt voor een optimaal klimaat in je keuken.
- **Intensieve snelheidsinstelling:** verwijdert bijzonder snel en effectief sterke keukengeuren.

Technische Data

Uitvoering :	Schouw
Keurmerken :	CE, VDE
Lengte elektriciteitsnoer (cm) :	130
Hoogte afvoerbuis min/max (mm) :	484-770/554-830
Hoogte apparaat, zonder schacht (mm) :	296
en: Minimum distance above an electric hob :	450
en: Minimum distance above a gas hob :	600
Nettogewicht (kg) :	15,270
Soort besturing :	Elektronisch
Maximale afzuigcapaciteit luchtafvoer (m ³ /h) :	399
Max. capaciteit recirculatie intensiefstand (m ³ /h) :	398.0
Afzuigcapaciteit intensiefstand (m ³ /h) :	669
Aantal lampen :	2
Geluidsniveau (dB (A) re 1pW) :	60
Diameter luchtafvoer min/max (mm/mm) :	120 / 150
Materiaal vetfilter :	Aluminium wasbaar
EAN-code :	4242005180141
Aansluitwaarde (W) :	255
Minimale smeltveiligheid (A) :	10
Spanning (V) :	220-240
Frequentie (Hz) :	50; 60
Type stekker :	Schuko-/Gardy. met aarding
Type installatie :	Wandmodel



Serie | 2, Wandschouwkap, 80 cm, zwart DWK87EM60

Diagonale afzuigkap: Met deze afzuigkap heeft u perfect zicht op de pannen.

Algemene informatie:

- Afzuigkap wandschouwmodel
- Zwart
- 80 cm Afzuigkap wandschouwmodel
- Efficiënte condensatormotor
- Afzuigcapaciteit bij luchtafvoer volgens EN61591: Max. normaalstand 399 m³/h Intensiefstand 669 m³/h

Bediening:

- Elektronische bediening
- Elektronische bediening via TouchControl met LED-indicatie

Comfort / Zekerheid:

- Glasplaat: Met zwart bedrukt glas
- Intensiefstand met automatische terugschakeling na 6 minuten
- Dubbelzijdig zuigende ventilator
- 2 x 1,5 W LED verlichting
- Lichtintensiteit: 114 lux
- Kleurtemperatuur: 3500 K
- Metalen vetfilter(s), geschikt voor de vaatwasser
- 2 luchtingangen: Voorzijde en onderzijde
- Randafzuiging
- Filterafdekking met glazen paneel
- TouchControl voor vermogen en verlichting
- Terugslagklep
- TouchControl met LED-aanduiding
- TouchControl met LED-indicatie
- TouchControl voor 3 standen + intensiefstand
- TouchControl (3 standen + intensiefstand) met LED-indicatie
- 3 standen + intensiefstand

Energiewaarden:

- Energieklasse volgens EU-norm nr. 65/2014: B (op een schaal van A+++ t/m D)
- Gemiddelde energieverbruik: 59.4 kWh/jaar
- Energieklasse ventilator: B
- Energieklasse verlichting: A
- Energieklasse vetfilter: C
- Max. geluidsniveau op normaalstand: 60 dB

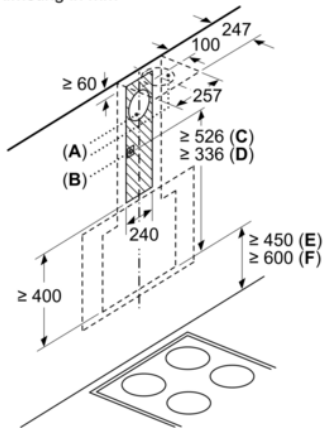
Technische specificaties:

- Afmetingen luchtafvoer (hxbxd): 780-1066 x 800 x 434 mm
- Afmetingen recirculatie (hxbxd): 850-1126 x 800 x 434 mm
- Afmetingen recirculatie met CleanAir recirculatie-unit (hxbxd): 956 x 800 x 434 mm - montage op buitenschacht; 1016-1306 x 800 x 434 mm - montage op binnenschacht
- Afmetingen recirculatie met cleanAir koelfilter unit (hxbxd): 956 x 800 x 434 mm - montage op buitenschacht 1016-1306 x 800 x 434 mm - montage op binnenschacht
- Afmetingen recirculatie met CleanAir module (hxbxd): 956 x 800 x 434 mm - Montage aan de buitenkant van de schacht 1016-1306 x 800 x 434 mm - montage aan de binnenkant van de schacht
- Geschikt voor luchtafvoer of recirculatie
- Voor circulatiewerking is een recirculatieset of een CleanAir recirculatie-unit (optioneel toebehoor) nodig
- Voor wandmontage
- Diameter luchtafvoeraansluiting Ø 150 mm, 120 mm
- Aansluitwaarde: 255 W
- Lengte aansluitsnoer 1.3 m
- Spanning: 220 - 240 V

* Volgens de EU-norm nr. 65/2014

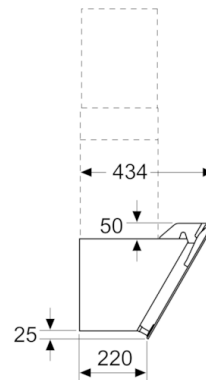
Serie | 2, Wandschouwkap, 80 cm, zwart DWK87EM60

Afmeting in mm

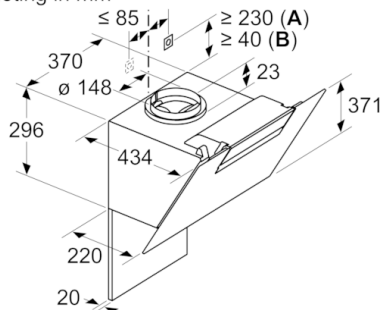


- A:** Luchtafvoer uitlaat
- B:** Stopcontact
- C:** Geïntegreerde Clean Air
- D:** Luchtafvoer of standaard circulatieluchtset
- E:** Elektro
- F:** Gas - vanaf bovenkant pannendrager

Afmeting in mm

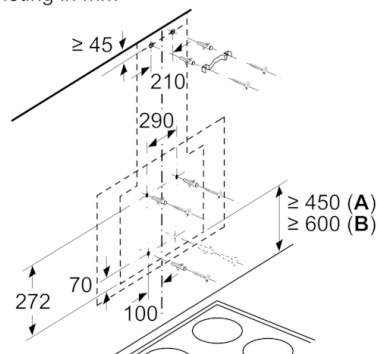


Afmeting in mm



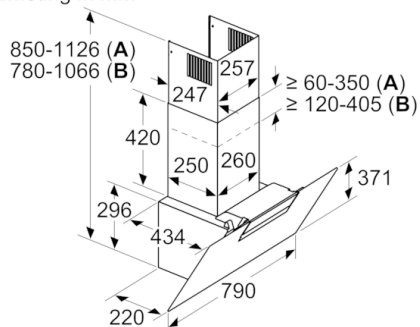
- A:** Geïntegreerde Clean Air
 - B:** Luchtafvoer of standaard circulatieluchtset
- Rekening houden met de maximale dikte van de achterwand.

Afmeting in mm



- A:** Elektro
- B:** Gas - vanaf bovenkant pannendrager

Afmeting in mm



- A:** Circulatielucht
- B:** Luchtafvoer - sleuf naar onderen gericht monteren