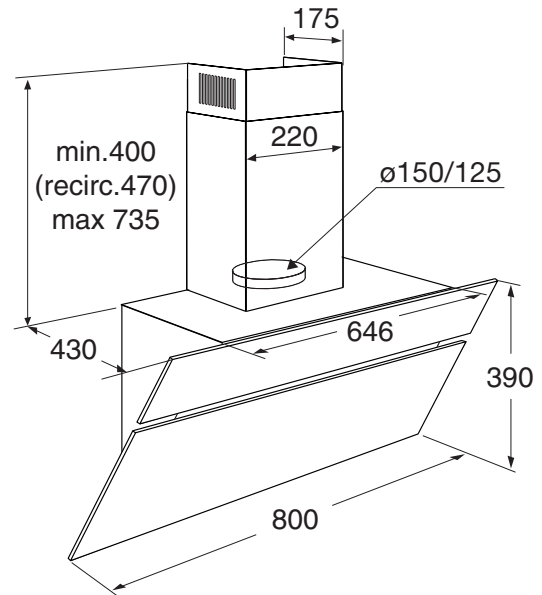


DIAGONALE SCHOUWKAP (80 CM)

**Design:**

diagonale afzuigkap uitgevoerd in RVS met zwart glasdesign front met touchbediening

Bediening:

bediening d.m.v. full touch control met verlichte bediening en slidefunctie, 4 standen incl. boost

Verlichting:

verlichting met LED spots (warm wit)

Gemak:

reinigingsindicatie vetfilter (geschikt voor vaatwasser) en koolstoffilter, nalooptestand (timer functie)

Specificaties

- uitgevoerd in RVS met zwart glazen front
- energielabel A
- geschikt voor afvoer naar buiten en recirculatie
- 3 aluminium cassettefilters (geschikt voor vaatwasser)
- 1 thermisch beveiligde motor

Gebruikersgemak

- verlichting met LED spots (warm wit)
- 4 snelheden incl. boostfunctie
- bediening d.m.v. full touch control
- reinigingsindicatie koolstoffilter
- reinigingsindicatie vetfilter
- nalooptestand

Technische specificaties

- energielabel A
- diameter afvoer 150 - 125 mm
- aansluitwaarde 224 W
- verlichting (LED spots) 2 x 2,1 W (3000 K)
- afzuigcapaciteit (min.-max.) 275 - 646 m³/h
- geluidsniveau (min.-max.) 51 - 65 dB(A)

Optionele accessoires

- met behulp van longlife koolstoffilters (set van 3 stuks) HF2002 geschikt voor recirculatie (apart bijbestellen)

Optionele accessoires

HF2002 Long-life koolstoffilter
(set van 3 stuks)