

**Serie | 2, Wandschouwkap, 90 cm,
inox
DWP94BC50**

D



Wandschouwkap pyramide: mooie prestaties passend bij uw keuken.

- LED verlichting voor heldere en energiezuinige verlichting van de kookplaat.
- LED verlichting voor heldere en energiezuinige verlichting van de kookplaat.

Technische Data

| | |
|--|----------------------------|
| Uitvoering : | Schouw |
| Keurmerken : | CE, VDE |
| Lengte elektriciteitsnoer (cm) : | 130 |
| Hoogte afvoerbuis min/max (mm) : | 553-730/573-730 |
| Hoogte apparaat, zonder schacht (mm) : | 246 |
| en: Minimum distance above an electric hob : | 550 |
| en: Minimum distance above a gas hob : | 650 |
| Nettogewicht (kg) : | 8,883 |
| Soort besturing : | Mechanisch |
| Instelling afzuigvermogen : | 3 |
| Maximale afzuigcapaciteit luchtafvoer (m3/h) : | 365 |
| Aantal lampen : | 2 |
| Geluidsniveau (dB (A) re 1pW) : | 65 |
| Diameter luchtafvoer min/max (mm/mm) : | 120 / 150 |
| Materiaal vetfilter : | Aluminium wasbaar |
| EAN-code : | 4242005032013 |
| Aansluitwaarde (W) : | 100 |
| Minimale smeltveiligheid (A) : | 10 |
| Spanning (V) : | 220-240 |
| Frequentie (Hz) : | 50; 60 |
| Type stekker : | Schuko-/Gardy. met aarding |
| Type installatie : | Wandmodel |

Optionele accessoires

- DHZ1224 : Ventilatiekanaal
- DHZ1234 : Ventilatiekanaal
- DHZ5275 : Starterset voor luchtrecirculatie
- DHZ5276 : Actieve koolstoffilter
- DHZ9550 : Roestvrijstalen achterwandpaneel
- DHZ9551 : Roestvrijstalen achterwandpaneel



4 242005 032013

Serie | 2, Wandschouwkap, 90 cm, inox DWP94BC50

Wandschouwkap pyramide: mooie prestaties passend bij uw keuken.

Algemeen:

- Voor wandmontage
- Geschikt voor luchtafvoer of recirculatie
- Afzuigcapaciteit volgens DIN/EN 61591: normaalstand 365 m³/u
- Dubbelzijdig zuigende ventilator
- Geluidsdruk/-niveau volgens EN 60704-3 en EN 60704-2-13 bij luchtafvoer: Max. normaalstand: 52 dB(A) / 65 dB (re 1 pW)

Bediening:

- Druktoetsen voor vermogen en verlichting
- 3 standen
- 2 x 1,5 W LED verlichting
- Lichtintensiteit: 94 lux
- Kleurtemperatuur: 3500 K
- Metalen vetfilter(s), geschikt voor de vaatwasser

Energiewaarden:

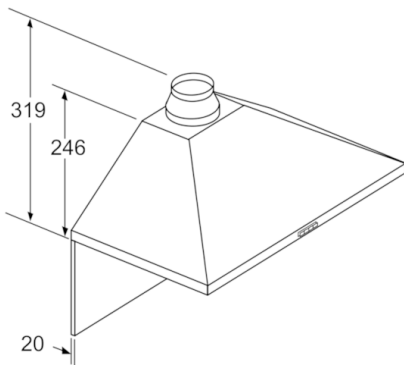
- Energieklasse volgens EU-norm nr. 65/2014: D (op een schaal van A+++ t/m D)
- Gemiddelde energieverbruik: 53.1 kWh/jaar
- Energieklasse ventilator: E
- Energieklasse verlichting: A
- Energieklasse vetfilter: D
- Max. geluidsniveau op normaalstand: 65 dB

Technische specificaties:

- Afmetingen luchtafvoer (hxbxd): 799-975 x 900 x 500 mm
- Afmetingen recirculatie (hxbxd): 799-975 x 900 x 500 mm
- Diameter luchtafvoeraansluiting Ø 150 mm, 120 mm
- Aansluitwaarde: 100 W
- Lengte aansluitsnoer 1.3 m
- Voor circulatiewerking is een recirculatieset (optioneel toebehoor) nodig

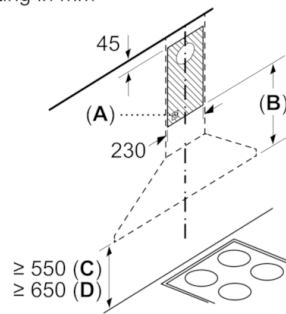
* Volgens de EU-norm nr. 65/2014

Serie | 2, Wandschouwkap, 90 cm, inox DWP94BC50

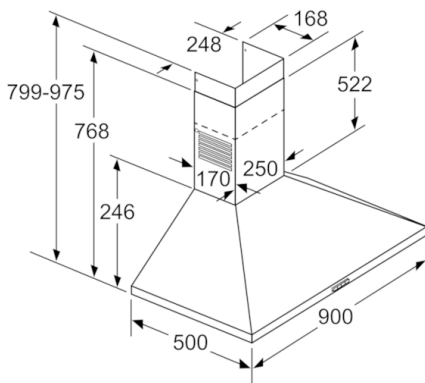


Bij gebruik van een achterwand moet met het design van het apparaat rekening worden gehouden. Afmeting in mm

Afmeting in mm



A: Stopcontact
 B: Luchtafvoer: ≥ 280 ; Circulatielucht: ≥ 490
 C: Elektro
 D: Gas, vanaf bovenkant pannendrager



Afmeting in mm