

iQ100, Wandschouwkap, 90 cm, inox LC94BBC50



D

Afzuigkap in box-design met hoge zuigkracht voor krachtige prestaties.

- ✓ Stille en high-performance in één: de iQdrive motor zorgt door zijn indrukwekkende afzuigkracht voor zeer efficiënte verdrrijving van geuren en stoom.
- ✓ De hoogwaardige, energiebesparende LED-verlichting zorgt altijd voor een perfecte sfeer in uw keuken.
- ✓ Stille en high-performance in één: de iQdrive motor zorgt door zijn indrukwekkende afzuigkracht voor zeer efficiënte verdrrijving van geuren en stoom.
- ✓ De hoogwaardige, energiebesparende LED-verlichting zorgt altijd voor een perfecte sfeer in uw keuken.

Uitrusting

Technische Data

Uitvoering : Schouw
 Keurmerken : CE, VDE
 Lengte elektriciteitsnoer (cm) : 130
 Hoogte afvoerbuisk min/max (mm) : 583-912/583-1022
 Hoogte apparaat, zonder schacht (mm) : 53
 en: Minimum distance above an electric hob : 550
 en: Minimum distance above a gas hob : 650
 Nettogewicht (kg) : 11,421
 Soort besturing : Mechanisch
 Instelling afzuigvermogen : 3
 Maximale afzuigcapaciteit luchtafvoer (m3/h) : 365
 Aantal lampen : 2
 Geluidsniveau (dB (A) re 1pW) : 64
 Diameter luchtafvoer min/max (mm/mm) : 120 / 150
 Materiaal vetfilter : Aluminium wasbaar
 EAN-code : 4242003811177
 Aansluitwaarde (W) : 100
 Minimale smeltveiligheid (A) : 10
 Spanning (V) : 220-240
 Frequentie (Hz) : 50; 60
 Type stekker : Schuko-/Gardy. met aarding
 Type installatie : Wandmodel

Optionele accessoires

LZ57000 : cleanAir module voor recirculatie , LZ56200 : CleanAir koolstoffilter , LZ50961 : Achterwand roestvrij staal 90 x 72 cm , LZ50960 : Roestvrijstalen achterwandpaneel , LZ31XXB16 : CleanAir koolstoffilter , LZ12350 : Ventilatiekanaal , LZ12250 : Ventilatiekanaal , LZ11FXD51 : Long Life recirculation kit external , LZ11FXC56 : cleanAir module voor recirculatie , LZ11DXI16 : Integreerbare cleanAir recirculatie set , LZ10FXJ00 : Integreerbare cleanAir recirculatie set , LZ10FXI00 : Integreerbare cleanAir recirculatie set , LZ10DXU00 : Recirculatie startset , LZ00XXP00 : regenerereerbare koolfilter



4 242003 811177

iQ100, Wandschouwkap, 90 cm, inox LC94BBC50

Uitrusting

Algemene informatie:

- 90 cm Wandschouwkap
- Voor wandmontage
- Geschikt voor luchtafvoer of recirculatie
- Dubbelzijdig zuigende ventilator
- Afzuigcapaciteit volgens DIN/EN 61591: normaalstand 365 m³/u
- Geluidsdruk/-niveau volgens EN 60704-3 en EN 60704-2-13 bij luchtafvoer: Max. normaalstand: 51 dB(A) / 64 dB (re 1 pW)

Bediening:

- Druktoetsen voor 3 Snelheden
- 3 Snelheden

Comfort / Zekerheid:

- Metalen vetfilters, geschikt voor de vaatwasser
- 2 x 1,5 W LED verlichting
- Kleurtemperatuur: 3500 K
- Lichtintensiteit: 91 lux

Energiewaarden:

- Energieklasse volgens EU-norm nr. 65/2014: D (op een schaal van A+++ t/m D)
- Gemiddelde energieverbruik: 53.1 kWh/jaar
- Energieklasse ventilator: E
- Energieklasse verlichting: A
- Energieklasse vetfilter: D
- Max. geluidsniveau op normaalstand: 64 dB

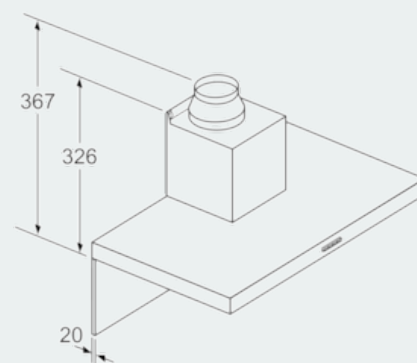
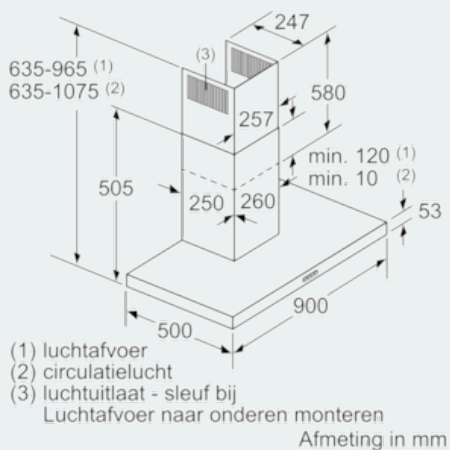
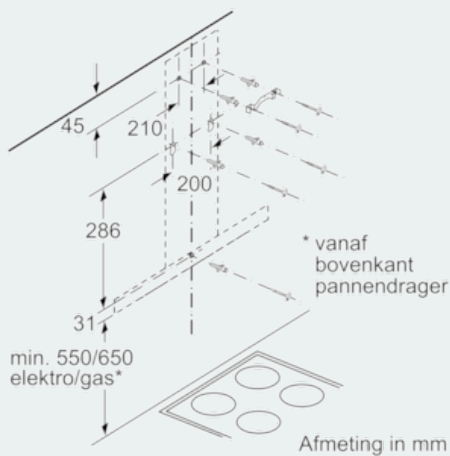
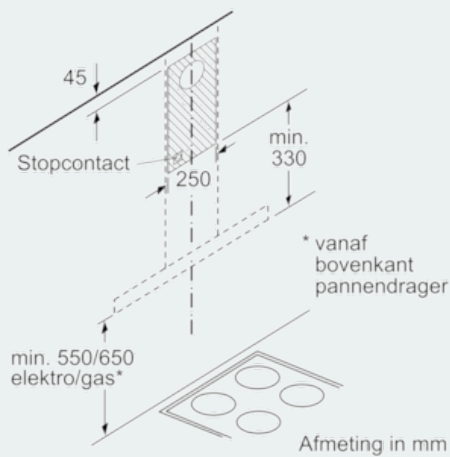
Technische specificaties:

- Afmetingen luchtafvoer (hxbxd): 635-965 x 900 x 500 mm
- Afmetingen recirculatie (hxbxd): 635-1075 x 900 x 500 mm
- Afmetingen recirculatie met cleanAir koolfilter unit (hxbxd): 703 x 900 x 500 mm - montage op buitenschacht 833-1163 x 900 x 500 mm - montage op binnenschacht
- Voor recirculatie is een koolfilter startset of een cleanAir koolfilter unit (optioneel accessoire) nodig
- Diameter luchtafvoeraansluiting Ø 150 mm, 120 mm
- Aansluitwaarde: 100 W

* Volgens de EU-norm nr. 65/2014

iQ100, Wandschouwkap, 90 cm, inox LC94BBC50

Maatschetsen



Bij gebruik van een achterwand moet met het design van het apparaat rekening worden gehouden. Afmeting in mm