

## iQ300, Wandschouwkap, 90 cm, inox LC96BBM50



Afzuigkap in box-design met hoge zuigkracht voor krachtige prestaties.

- ✓ Stille en high-performance in één: de iQdrive motor zorgt door zijn indrukwekkende afzuigkracht voor zeer efficiënte verdrrijving van geuren en stoom.
- ✓ De hoogwaardige, energiebesparende LED-verlichting zorgt altijd voor een perfecte sfeer in uw keuken.
- ✓ Bijzonder stil in gebruik.
- ✓ Dankzij touchControl kunt u de temperatuur en de LED-verlichting direct bedienen.
- ✓ De intensiefstand start automatisch wanneer u deze nodig heeft. Zodra de#intensiefstand overbodig wordt, schakelt hij automatisch terug.
- ✓ De intensiefstand start automatisch wanneer u deze nodig heeft. Zodra de#intensiefstand overbodig wordt, schakelt deze na 6 minuten automatisch terug.
- ✓ Stille en high-performance in één: de iQdrive motor zorgt door zijn indrukwekkende afzuigkracht voor zeer efficiënte verdrrijving van geuren en stoom.
- ✓ De hoogwaardige, energiebesparende LED-verlichting zorgt altijd voor een perfecte sfeer in uw keuken.
- ✓ Bijzonder stil in gebruik.
- ✓ Dankzij touchControl kunt u de temperatuur en de LED-verlichting direct bedienen.
- ✓ De intensiefstand start automatisch wanneer u deze nodig heeft. Zodra de#intensiefstand overbodig wordt, schakelt hij automatisch terug.

### Uitrusting

#### Technische Data

Uitvoering : Schouw  
 Keurmerken : CE, Eurasian, Ukraine, VDE  
 Lengte elektriciteitssnoer (cm) : 130  
 Hoogte afvoerbuiss min/max (mm) : 583-912/583-1022  
 Hoogte apparaat, zonder schacht (mm) : 53  
 en: Minimum distance above an electric hob : 50  
 en: Minimum distance above a gas hob : 650  
 Nettogewicht (kg) : 12,371  
 Soort besturing : Elektronisch  
 Maximale afzuigcapaciteit luchtafvoer (m<sup>3</sup>/h) : 372  
 Max. capaciteit recirculatie intensiefstand (m<sup>3</sup>/h) : 360.0  
 Afzuigcapaciteit intensiefstand (m<sup>3</sup>/h) : 604  
 Aantal lampen : 2  
 Geluidsniveau (dB (A) re 1pW) : 60  
 Diameter luchtafvoer min/max (mm/mm) : 120 / 150  
 Materiaal vetfilter : Aluminium wasbaar  
 EAN-code : 4242003804933  
 Aansluitwaarde (W) : 220  
 Minimale smeltveiligheid (A) : 10  
 Spanning (V) : 220-240  
 Frequentie (Hz) : 50; 60  
 Type stekker : Schuko-/Gardy. met aarding  
 Type installatie : Wandmodel

### Optionele accessoires

LZ57000 : cleanAir module voor recirculatie , LZ56200 : CleanAir koolstoffilter , LZ50961 : Achterwand roestvrij staal 90 x 72 cm , LZ50960 : Roestvrijstalen achterwandpaneel , LZ31XXB16 : CleanAir koolstoffilter , LZ12350 : Ventilatiekanaal , LZ12250 : Ventilatiekanaal , LZ11FXD51 : Long Life recirculation kit external , LZ11FXC56 : cleanAir module voor recirculatie , LZ11DXI16 : Integreerbare cleanAir recirculatie set , LZ10FXJ00 : Integreerbare cleanAir recirculatie set , LZ10FXI00 : Integreerbare cleanAir recirculatie set , LZ10DXU00 : Recirculatie startset , LZ00XXP00 : regenerereerbare koolfilter



4 242003 804933

## iQ300, Wandschouwkap, 90 cm, inox LC96BBM50

### Uitrusting

**Algemene informatie:**

- 90 cm Wandschouwkap
- Voor wandmontage
- Geschikt voor luchtafvoer of recirculatie
- Efficiënte condensatormotor
- Dubbelzijdig zuigende ventilator
- Afzuigcapaciteit volgens DIN/EN 61591: Max. normaalstand 372 m<sup>3</sup>/u; Intensiefstand 604 m<sup>3</sup>/u
- Geluidsdruk/-niveau volgens EN 60704-3 en EN 60704-2-13 bij luchtafvoer: Max. normaalstand: 47 dBA dB(A) / 60 dB dB (re 1 pW) Intensiefstand: 57 dBA dB(A) / 70 dB dB (re 1 pW)

**Bediening:**

- touchControl met LED-aanduiding
- 4 Snelheden inclusief intensiefstand
- Intensiefstand met automatische terugschakeling na 6 minuten

**Comfort / Zekerheid:**

- Metalen vetfilters, geschikt voor de vaatwasser
- 2 x 1,5 W LED verlichting
- Kleurtemperatuur: 3500 K
- Lichtintensiteit: 214 lux

**Energiewaarden:**

- Energieklasse volgens EU-norm nr. 65/2014: B (op een schaal van A+++ t/m D)
- Gemiddelde energieverbruik: 48.5 kWh/jaar
- Energieklasse ventilator: A
- Energieklasse verlichting: A
- Energieklasse vetfilter: C
- Max. geluidsniveau op normaalstand: 60 dB

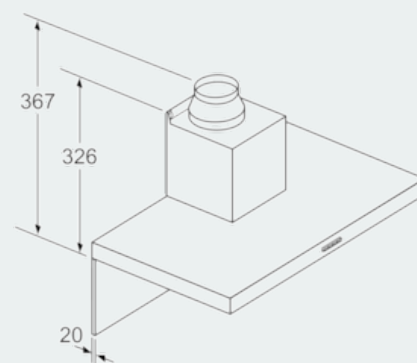
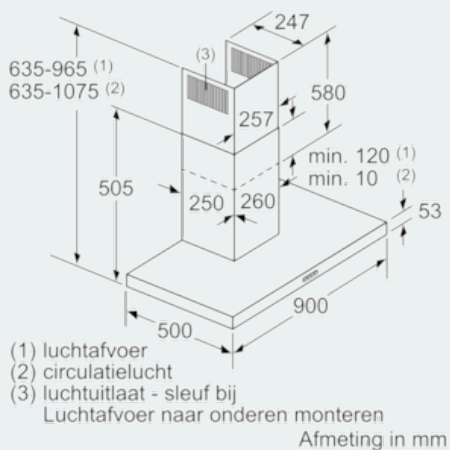
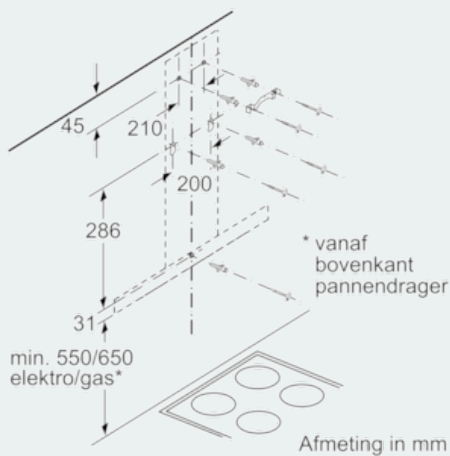
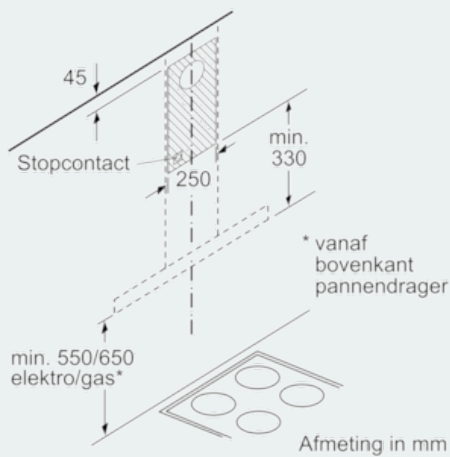
**Technische specificaties:**

- Afmetingen luchtafvoer (hxbxd): 635-965 x 900 x 500 mm
- Afmetingen recirculatie (hxbxd): 635-1075 x 900 x 500 mm
- Afmetingen recirculatie met cleanAir koelfilter unit (hxbxd): 703 x 900 x 500 mm - montage op buitenschacht 833-1163 x 900 x 500 mm - montage op binnenschacht
- Voor recirculatie is een koelfilter startset of een cleanAir koelfilter unit (optioneel accessoire) nodig
- Diameter luchtafvoeraansluiting Ø 150 mm, 120 mm
- Aansluitwaarde: 220 W

\* Volgens de EU-norm nr. 65/2014

## iQ300, Wandschouwkap, 90 cm, inox LC96BBM50

### Maatschetsen



Bij gebruik van een achterwand moet met het design van het apparaat rekening worden gehouden. Afmeting in mm