

**Serie | 4, Wandschouwkap, 90 cm,
inox
DWB96DM50**

B



Afzuigkap blok-design: uitstekende prestaties en een mooi design gebundeld in een afzuigkap.

- LED verlichting voor heldere en energiezuinige verlichting van de kookplaat.
- **Intensiefstand:** elimineert nare keukenluchtjes bijzonder stil en effectief.
- LED verlichting voor heldere en energiezuinige verlichting van de kookplaat.
- **Intensiefstand:** elimineert nare keukenluchtjes bijzonder stil en effectief.

Technische Data

Uitvoering :	Schouw
Keurmerken :	CE, Eurasian, Morocco, Ukraine, VDE
Lengte elektriciteits snoer (cm) :	130
Hoogte afvoerbuys min/max (mm) :	583-912/583-1022
Hoogte apparaat, zonder schacht (mm) :	53
en: Minimum distance above an electric hob :	550
en: Minimum distance above a gas hob :	650
Nettogewicht (kg) :	12,921
Soort besturing :	Elektronisch
Maximale afzuigcapaciteit luchtafvoer (m ³ /h) :	372
Max. capaciteit recirculatie intensiefstand (m ³ /h) :	360.0
Afzuigcapaciteit intensiefstand (m ³ /h) :	604
Aantal lampen :	2
Geluidsniveau (dB (A) re 1pW) :	60
Diameter luchtafvoer min/max (mm/mm) :	120 / 150
Materiaal vetfilter :	Aluminium wasbaar
EAN-code :	4242005039593
Aansluitwaarde (W) :	220
Minimale smeltveiligheid (A) :	10
Spanning (V) :	220-240
Frequentie (Hz) :	50; 60
Type stekker :	Schuko-/Gardy. met aarding
Type installatie :	Wandmodel

Optionele accessoires

DHZ1225 Ventilatiekanaal, DHZ1235 Ventilatiekanaal, DHZ9550 Roestvrijstalen achterwandpaneel, DHZ9551 Roestvrijstalen achterwandpaneel, DSZ5201 CleanAir actieve koolstoffilter, DSZ6200 CleanAir module voor luchtrecyclage, DWZ0DX0A0 Actieve koolstoffilter, DWZ0DX0U0 Starterset voor luchtrecyclage, DWZ0XX0I0 Integrated CleanAir Recirculation Kit, DWZ0XX0J0 Integrated CleanAir Recirculation Kit, DWZ1DX1I6 Integrated CleanAir Recirculation Kit, DWZ1FX5C6 CleanAir module voor luchtrecyclage, DWZ1FX5D1 Long Life recirculation kit external, DZZ0XX0P0 CleanAir regenerereerbaar koolstoffilter, DZZ1XX1B6 CleanAir actieve koolstoffilter



4 242005 039593

Serie | 4, Wandschouwkap, 90 cm, inox DWB96DM50

Afzuigkap blok-design: uitstekende prestaties en een mooi design gebundeld in een afzuigkap.

Algemeen:

- Voor wandmontage
- Geschikt voor luchtafvoer of recirculatie
- Efficiënte condensatormotor
- Afzuigcapaciteit volgens DIN/EN 61591: Max. normaalstand 372 m³/u; Intensiefstand 604 m³/u
- Dubbelzijdig zuigende ventilator
- Geluidsdruk/-niveau volgens EN 60704-3 en EN 60704-2-13 bij luchtafvoer: Max. normaalstand: 47 dBA dB(A) / 60 dB dB (re 1 pW) Intensiefstand: 57 dBA dB(A) / 70 dB dB (re 1 pW)

Bediening:

- Elektronische bediening via TouchControl met LED-indicatie
- 3 standen + intensiefstand
- Intensiefstand met automatische terugschakeling na 6 minuten
- 2 x 1,5 W LED verlichting
- Lichtintensiteit: 214 lux
- Kleurtemperatuur: 3500 K
- Metalen vetfilter(s), geschikt voor de vaatwasser

Energiewaarden:

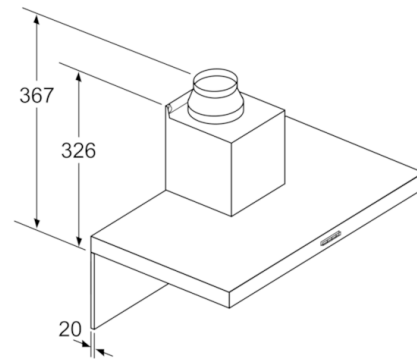
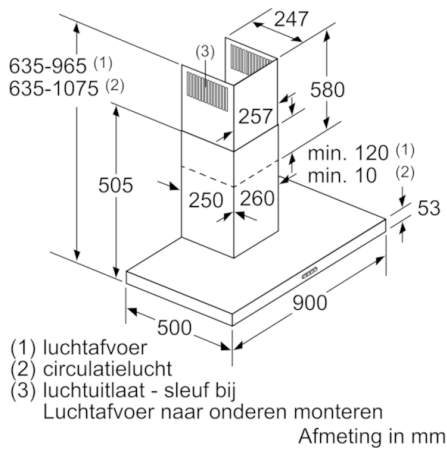
- Energieklasse volgens EU-norm nr. 65/2014: B (op een schaal van A+++ t/m D)
- Gemiddelde energieverbruik: 48.5 kWh/jaar
- Energieklasse ventilator: A
- Energieklasse verlichting: A
- Energieklasse vetfilter: C
- Max. geluidsniveau op normaalstand: 60 dB

Technische specificaties:

- Afmetingen luchtafvoer (hxbxd): 635-965 x 900 x 500 mm
- Afmetingen recirculatie (hxbxd): 635-1075 x 900 x 500 mm
- Afmetingen recirculatie met CleanAir recirculatie-unit (hxbxd): 703 x 900 x 500 mm - montage op buitenschacht; 833-1163 x 900 x 500 mm - montage op binnenschacht
- Diameter luchtafvoeraansluiting Ø 150 mm, 120 mm
- Aansluitwaarde: 220 W
- Lengte aansluitsnoer 1.3 m
- Voor circulatiewerking is een recirculatieset of een CleanAir recirculatie-unit (optioneel toebehoor) nodig

* Volgens de EU-norm nr. 65/2014

Serie | 4, Wandschouwkap, 90 cm, inox DWB96DM50



Bij gebruik van een achterwand moet met het design van het apparaat rekening worden gehouden. Afmeting in mm

