

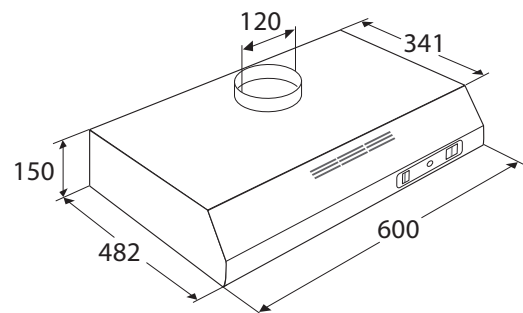


AO460ZT ONDERBOUW AFZUIGKAP (60 CM)

- geschikt voor afvoer naar buiten en recirculatie
- afvoer naar boven of achter
- 1 aluminium filtermat
- 1 thermisch beveiligde motor
- 3 snelheden

- energielabel D
- diameter afvoer 125 -120 mm
- aansluitwaarde 129 W
- LED verlichting 1 x 4 W
- max. afzuigcapaciteit 285 m³/h
- geluidsniveau (min.-max.) 56 - 69 dB(A)

- met behulp van koolstoffilter REC80 geschikt voor recirculatie (los te bestellen, 1 filter benodigd)



EAN NR: 8715393210296