



Plafondunit met randafzuiging, 100 cm breed

ISW1000RVS

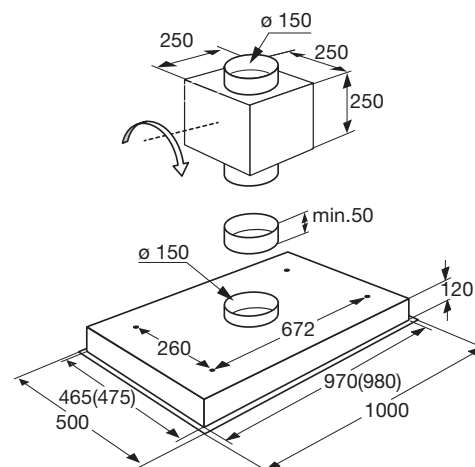


Specificaties

- Afzuigcapaciteit 337 - 811 m³/h
- Geschikt voor afvoer naar buiten
- Geschikt voor recirculatie (2x koolstoffilter KF82 bijbestellen)
- Geschikt voor PlasmaMade filter
- 4 afzuigsnelheden
- 2 x aluminium vetfiltercassettes
- 4 x 3 W dimbare LED spots
- Diameter afvoermaat 150 mm
- Geluidsniveau (stand 2) 50 dB(A)
- Energieklasse B
- Aansluitwaarde: 222 W

Gebruikersgemak

- Bediening door elektronische druktoetsen en afstandsbediening
- Intensiefstand; tijdelijk extra hoge afzuigcapaciteit
- Nalooptestand; afzuiging stopt na in te stellen tijd
- Motor op plafondunit plaatsbaar of op max. 5 meter afstand (alleen te kantelen om horizontale as)



EAN nummer

- 8715393120977