

Long Life recirculation kit LZ11ITD11



Regeneerebaar recirculatie unit: verwijdert betrouwbaar geuren, levensduur max. 10 jaar

Uitrusting

Technische Data

Afmetingen inclusief verpakking hxbxd : 365 x 300 x 690

Palletafmetingen : 200.0 x 80.0 x 120.0

Standaard aantal units per pallet : 20

Nettogewicht : 7,2

Brutogewicht : 8,9

EAN-code : 4242003877173



Long Life recirculation kit LZ11ITD11

Uitrusting

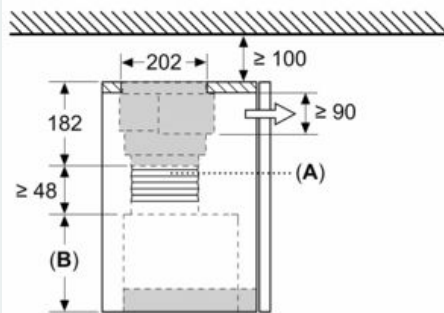
Los verkrijgbare accessoire

- # Startset voor recirculatie
- # Combineerbaar met vlakschermkappen en SlimLine afzuigkappen.
- # Meervoudig regenerereerbaar cleanAir koolstoffilter
- # Voor inbouw in een bovenkast
- # Bestaande uit filterbehuizing, meervoudige regenerereerbaar filter, flexibele slang, 2 slangklemmen en bevestigingsmateriaal.

Long Life recirculation kit
LZ11ITD11

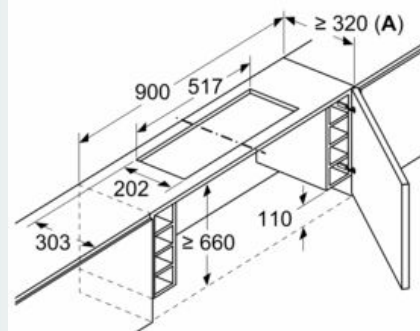
Maatschetsen

Afmeting in mm
Montage geïntegreerde designkap met luchtcirculatieset



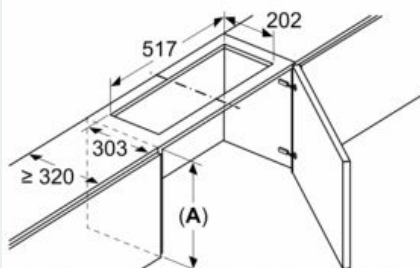
A: Flexibele slang
B: Apparaathoogte

Afmeting in mm
Montage telescopische dampkap met luchtcirculatieset en verlagingsframe



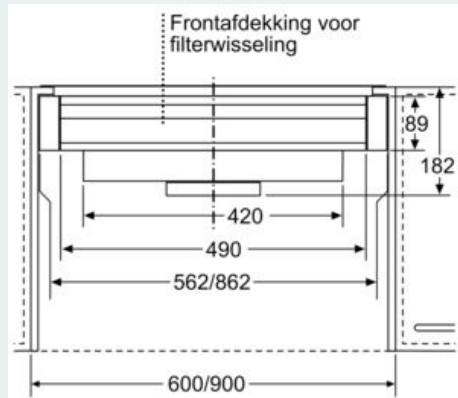
A: Zie combinatietabel

Afmeting in mm
Montage geïntegreerde designkap met luchtcirculatieset



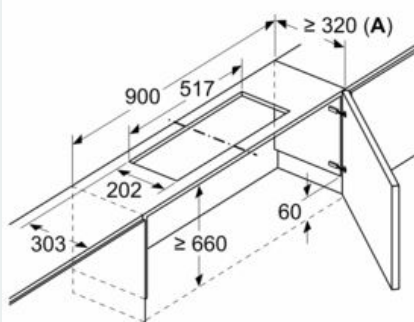
Gebruik van een luchtcirculatiemodule bij kasten met dwarstraverse (liftdeur) niet mogelijk

A: \geq Apparaathoogte: + 230 mm



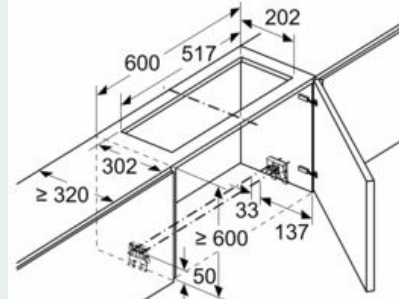
Afmeting in mm

Afmeting in mm
Montage telescopische dampkap met luchtcirculatieset en verlagingsframe



A: Zie combinatietabel

Afmeting in mm
Montage telescopische dampkap met luchtcirculatieset

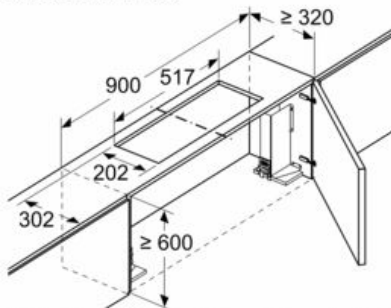


Gebruik van een luchtcirculatiemodule bij kasten met dwarstraverse (liftdeur) niet mogelijk

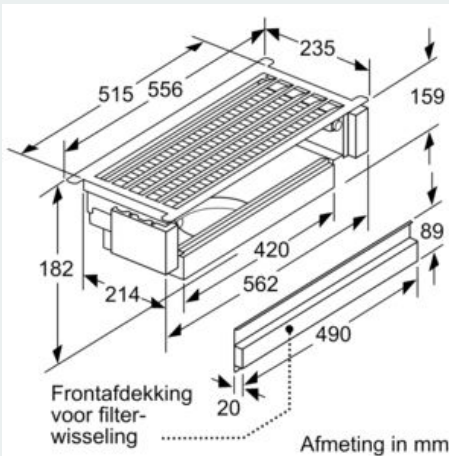
Long Life recirculation kit
LZ11ITD11

Maatschetsen

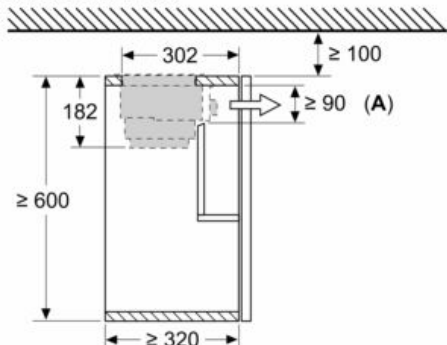
Afmeting in mm
Montage telescopische dampkap met
luchtcirculatieset



Gebruik van een luchtcirculatiemodule bij kasten met dwarstraverse (liftdeur) niet mogelijk

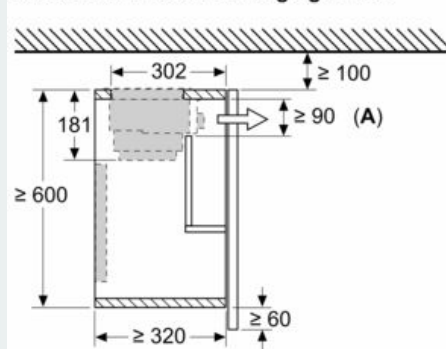


Afmeting in mm
Montage telescopische dampkap met
luchtcirculatieset



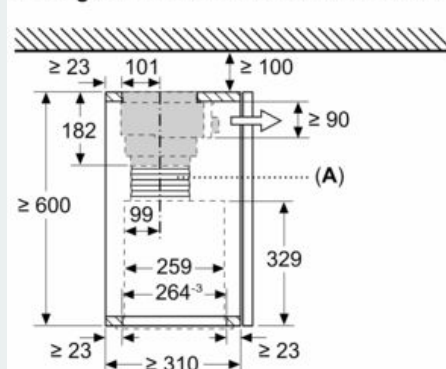
A: Filter vervangen

Afmeting in mm
Montage telescopische dampkap met
luchtcirculatieset en verlagingsframe



A: Filter vervangen

Afmeting in mm
Montage motor-unit met luchtcirculatieset



A: Flexibele slang

Afmeting in mm
Montage motor-unit met luchtcirculatieset

