

iQ300, Inductiekookplaat met afzuiging, 80 cm ED877BS16E



B



Toebehoren

1 x CleanAir Plus koolfilter

Optionele accessoires

HZ390090 Wok 3-delig set, HZ9ES100 ;, HZ9FE280 gietijzeren braadpan Ø 18 / 28 cm, HZ9SE030 3-delige pannenset, HZ9SE040 4 pieces set, HZ9SE060 6 pieces set, HZ9VDKE1 ;, HZ9VDKR0 Recirculatiekit L (70cm), HZ9VDKR1 Recirculatiekit S (60cm), HZ9VDKR2 Recirculatiekit L "universal" (65cm), HZ9VDSB1 90° buisbocht horizontaal, HZ9VDSB2 90° buisbocht verticaal, L, HZ9VDSB3 90° buisbocht verticaal, M, HZ9VDSB4 90° buisbocht verticaal S -60cm werkblad, HZ9VDSIO Adaptereindstuk rond- vlak, HZ9VDSI1 Adapteraansluiting vlak/rond 90°, HZ9VDSM1 Vlakke rechte buis 500mm, HZ9VDSM2 Vlakke rechte buis 1000mm, HZ9VDS1 buisverbinder (vrouwelijk), HZ9VDS2 Flexibel verbindingstuk DN 150 vlak, HZ9VEDU0 Akoestisch filter, HZ9VRCR1 cleanAir Plus geurfilter (vervanging), HZ9VRPD1 Plint Diffusor

- ✓ combiZone: het combineren van zones stelt je in staat te koken met extra grote pannen.
- ✓ touchControl: eenvoudige bediening van de kookplaat.
- ✓ De inductionAir Plus garandeert een minimaal geluidsniveau zonder afbreuk te doen aan de zuigkracht.
- ✓ Onderhoudsvriendelijk: houd uw ingebouwde afzuigmotor moeiteloos schoon.
- ✓ powerBoost: verhoogt het vermogen van een inductiezone met tot wel 50%.

Uitrusting

Technische Data

Productnaam/ Productfamilie: kookplaat glaskeramiek
 Inbouw/vrijstaand: Inbouw
 Type: Elektrisch
 Inbouwafmetingen (hxbxd): 223 x 750-750 x 490-490 mm
 Breedte: 812 mm
 Afmetingen (HxBxD): 223 x 812 x 520 mm
 Afmetingen inclusief verpakking hxbxd: 430 x 940 x 660 mm
 Nettogewicht: 24.4 kg
 Brutoweight: 30.8 kg
 Restwarmte indicator: Apart
 Positie bedieningspaneel: Voor
 Materiaal vangschaal: Glaskeramisch
 Kleur oppervlak: Zwart
 Lengte elektriciteitsnoer: 110.0 cm
 Gesealde branders: Nee
 powerBoost: Alle kookzones
 Vermogen 2e kookzone (W): 3.6 kW
 Vermogen 5e kookzone (W): 1.8 kW
 Instelling afzuigvermogen: 3-stages + intensive setting
 Max. afzuigcapaciteit bij luchtafvoer: 500 m³/h
 Max. capaciteit recirculatie intensiefstand: 595.0 m³/h
 Max. recirculatie: 441 m³/h
 Afzuigcapaciteit intensiefstand: 622 m³/h
 Geluidsniveau: 69 dB(A) re 1 pW
 Geurfilter: Nee
 Spanning: 220-240/380-415 V
 Frequentie: 50-60 Hz
 Lengte elektriciteitsnoer: 110.0 cm
 Inbouwafmetingen (hxbxd): 223 x 750-750 x 490-490 mm
 Afmetingen (HxBxD): 223 x 812 x 520 mm
 Afmetingen inclusief verpakking hxbxd: 430 x 940 x 660 mm
 Nettogewicht: 24.4 kg
 Brutoweight: 30.8 kg
 Meegedeleverde toebehoren: 1 x CleanAir Plus koolfilter
 Vertraging uitschakeling: 30R_12E min



iQ300, Inductiekookplaat met afzuiging, 80 cm ED877BS16E

Uitrusting

Flexibiliteit kookzones

- 1 combiZone
- : gebruik groter kookgerei door twee kookzones te verbinden tot één grote zone
- 80 cm: ruimte voor 4 potten of pannen.
- Kookzone linksvoor: 190 mm, 210 mm, 2.2 kW (max. vermogen 3.7 kW)
- Kookzone linksachter: 190 mm, 210 mm, 2.2 kW (max. vermogen 3.7 kW)
- Kookzone rechtsvoor: 210 mm, 2.2 kW (max. vermogen 3.7 kW)
- Kookzone rechtsachter: 180 mm, 1.8 kW (max. vermogen 3.1 kW)

Design

- studioLine zijprofielen, blackSteel
- studioLine exclusive zone opdruk: minimalistisch ontwerp dankzij de donkere kleur

Tijdsbesparing en efficiency

- powerBoost-functie voor alle inductiekookzones
- : kook water sneller dankzij 50% meer energie dan op de hoogste stand.
- quickStart functie: bij het aanzetten selecteert de kookplaat automatisch de kookzone met kookgerei in (geplaatst in uit-modus).
- reStart functie: herstelt alle vorige instellingen door de kookplaat binnen 4 seconden weer in te schakelen.
- quick Stop: schakel een kookzone snel uit met één druk op de knop.

Gebruiksgemak

- touchControl bediening : eenvoudige bediening met +/- knoppen.
- 17 Vermogensstanden: past de warmte nauwkeurig aan met 17 vermogensstanden (9 hoofdstanden en 8 tussenstanden)
- Timer met uitschakelfunctie: schakelt de kookzone uit aan het einde van de ingestelde tijd (bijv. voor gekookte eieren).
- Timer met aftelfunctie: een alarm aan het einde van de ingestelde tijd (bijv. voor pasta).

Veiligheid

- 2-Voudige restwarmte-aanduiding: geeft aan welke kookzones nog warm zijn.
- Kinderbeveiliging: voorkomt activering van de kookplaat
- Hoofdschakelaar: schakelt alle kookzones uit met een druk op de knop
- Veiligheidsuitschakeling: om veiligheidsredenen stopt het verwarmen na een vooraf ingestelde tijd zonder interactie (aanpasbaar)

Installatie

- Afmetingen (bx dx h mm): 812 x 520 x 223
- Inbouwmaten (hx bxd mm) : 223 x 750 x (490 - 490)
- Inbouw in een 60 cm brede kast mogelijk
- Minimale werkbladdikte: 16 mm
- Aansluitwaarde: 7.4 kW
- powerManagement functie: beperk het maximale vermogen indien nodig (afhankelijk van de zekering van de elektrische installatie).

Accessoires

- Inbegrepen: cleanAir Plus geurfilter (4 stuks), Adapter voor vrij uitblazen

Afzuigstelsysteem

- Inductiekookplaat met volledig geïntegreerde krachtige afzuigunit met een keramisch glas element
- Ventilatiesysteem met 3 snelheden 1 intensiefstand (met automatische terugschakeling) via touchControl bediening display
- Automatische inschakeling van ventilatie bij gebruik van een kookzone.
- Automatische nalooptijd (30 minuten)
- Handmatige bediening mogelijk via touchControl bediening
- Efficiënte koolborstelloze iQdrive technologie
- Gemakkelijk te demonteren en gemakkelijk te reinigen vetfilter en vloeistofcollector:
 - - Met één hand te verwijderen filter-unit via glaskeramisch handgreep
 - - Vetfilters van roestvrij staal met 12 lagen voor hoge vetfilteringsefficiëntie 94 %.
 - - Alle onderdelen van de unit zijn uitneembaar, vaatwasbestendig en hitte bestendig
 - - Vloeistof opvangunit (bovenaf) met een capaciteit van 200 ml
 - - Overloopreservoir met extra capaciteit van 700 ml voor ernstigere ongevalsituaties. Vaatwasserbestendig. Gemakkelijk toegankelijk en afneembaar van onderen.
 - - Totale vocht/vloeistofopname capaciteit van 900ml (200ml+700ml)
- - waterdicht ventilatorsysteem
- Ventilatiesysteem prestaties:
 - - Afzuigcapaciteit bij luchtafvoer (volgens EN 61591): min. normaalstand: 330 m³/h, max. normaalstand: 500 m³/h, max. intensiefstand: 622 m³/h
 - - Afzuigcapaciteit bij recirculatie (volgens EN 61591): min. normaalstand: 252 m³/h, max. normaalstand: 441 m³/h, max. intensiefstand 595 m³/h
 - - Geluidsniveau bij luchtafvoer (volgens EN 60704-3): min. normaalstand 61 dB re 1 pW, max. normaalstand 69 dB re 1 pW, max. intensiefstand 74 dB re 1 pW
 - - Geluidsniveau bij recirculatie (volgens EN 60704-3): min. normaalstand 55 dB re 1 pW, max. normaalstand 66 dB re 1 pW, max. intensiefstand 72 dB re 1 pW
- Verbruiksgegevens en energie-efficiëntie (volgens (EU) nr. 65/2014):
 - - Energieklasse volgens EU-norm nr. 65/2014: B (op een schaal van A+++ tot D)
 - - Energieklasse ventilator : A
 - - Gemiddeld energieverbruik: 57 .
 - - Energieklasse vetfilter :B
 - - Max. geluidsniveau op normaalstand: 69 dB

Installatievoorschriften:

- Voor luchtafvoer is een starterset HZ9VEDU0 benodigd.
- De meegeleverde accessoires voor recirculatie direct achter de kast maakt eenvoudige en snelle installaties mogelijk en kan worden

Uitrusting

gepland in alle werkbladdieptes van ≥ 60 cm

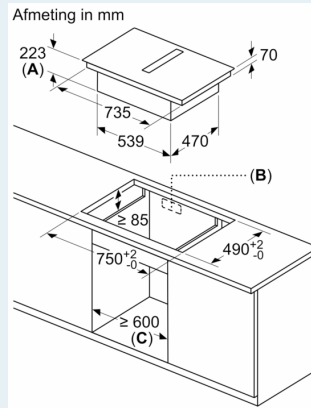
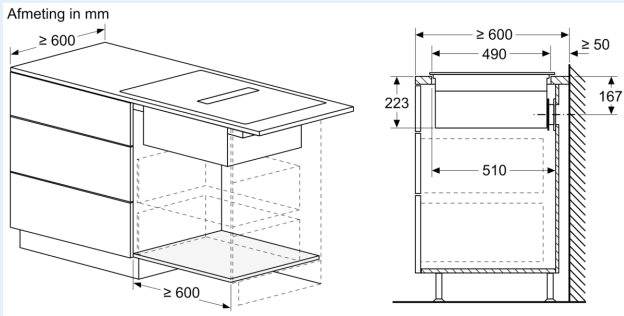
- Voor volledig geleide en gedeeltelijk geleide recirculatie zijn de volgende accessoires nodig: HZ9VDKR1 in werkbladen van 60cm diep, HZ9VDKRO in werkbladen van 70cm diep en HZ9VDKR2 in combinatie met HZ9VDSB3 in werkbladen van 65cm diep
- Om de volledig bebuizing te voltooien of om een andere individuele recirculatieplanning uit te voeren, zijn er verschillende accessoires verkrijgbaar.
- Het product voldoet aan de Needle Flame Test (volgens IEC 60695-5-11), de V2 brandbaarheidsklasse (volgens UL94) en de B1 bouwmaterialaalklasse (DIN 4102-1). De starterset HZ9VRUD0 voor ongeleide recirculatie voldoet eveneens aan deze normen
- Planning suggesties:
 - Installatie is mogelijk in zowel eiland- als wandopstellingen
 - De max. inbouwdiepte is 223 mm onder het werkblad
 - Het apparaat moet van onderen vrij toegankelijk zijn (Voor toegang tot de onderste vloestofopvangbak)
 - Een installatie met ongeleide recirculatie vereist een verticale opening van min. 25 mm achter het achterpaneel van het meubel. Aanbevolen voor ideale prestaties zijn 50 mm
 - Voor recirculatie moet een terugstroomopening van $\geq 400\text{cm}^2$ in het plintgebied worden gerespecteerd. De opening kan worden gerealiseerd via afvoerroosters, lamellenroosters of subtiel ingekorte plinten, afhankelijk van het assortiment van de keukenmeubelfabrikant
 - De luchtuitlaat aan de achterzijde van het apparaat is direct toegankelijk met een mannelijk plat kanaalelement (DN 150)
 - Bij een installatie met luchtafvoer dient een eenrichtingsklep (of terugslagklep) met een maximale openingsdruk van 65Pa te worden geïnstalleerd

Uitrusting

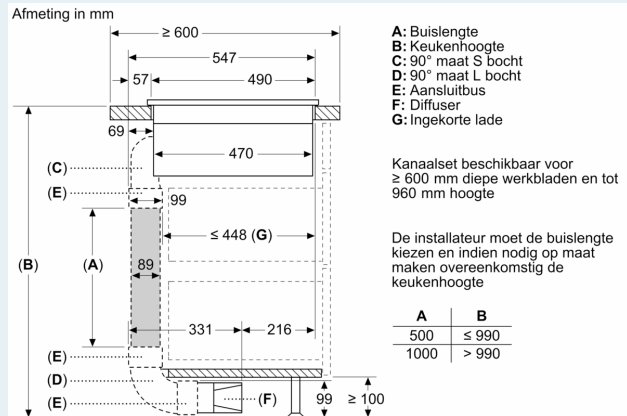
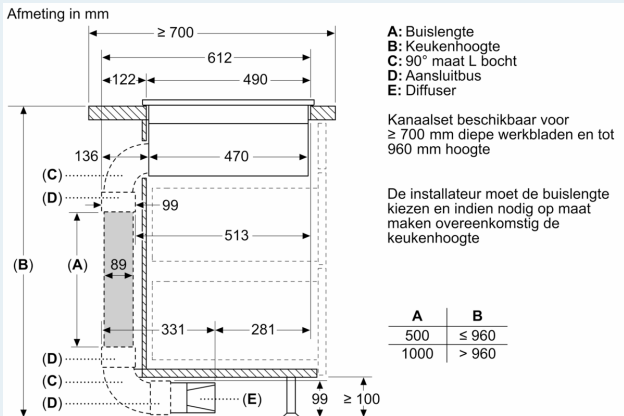
--	--

iQ300, Inductiekookplaat met afzuiging, 80 cm ED877BS16E

Maatschetsen

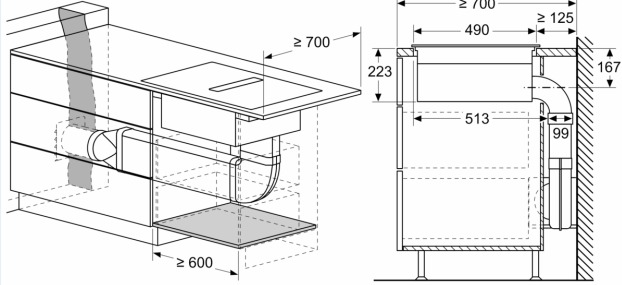


- A: Uitsparingsdiepte
- B: Uitsparing in achterpaneel nodig voor leidingwerk. Exacte grootte en positie kan worden overgenomen van specifieke tekening.
- C: Alle modellen uit de 80 cm brede klasse kunnen worden geïnstalleerd in 60 cm brede meubels door de zijpanelen af te stellen.

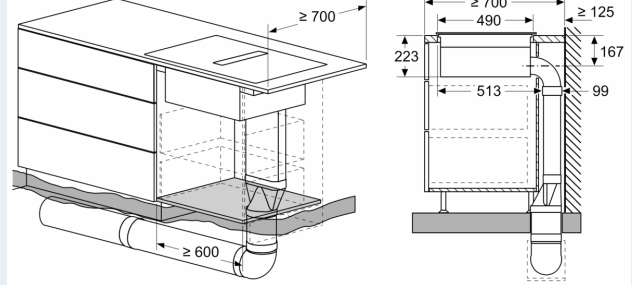


Maatschetsen

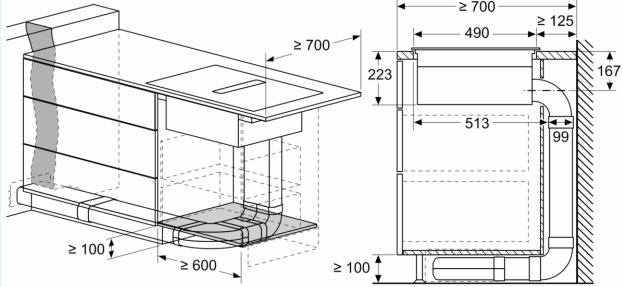
Afmeting in mm



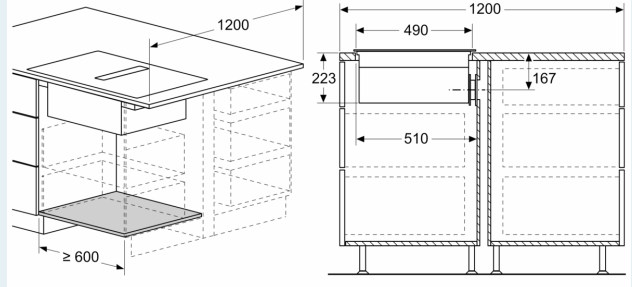
Afmeting in mm



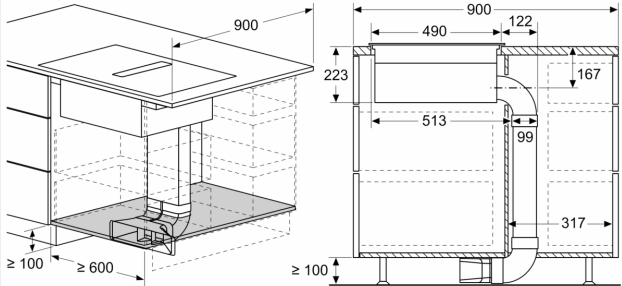
Afmeting in mm



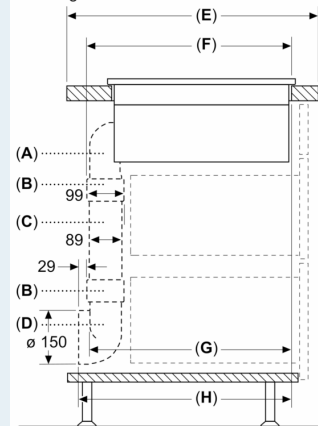
Afmeting in mm



Afmeting in mm



Afmeting in mm

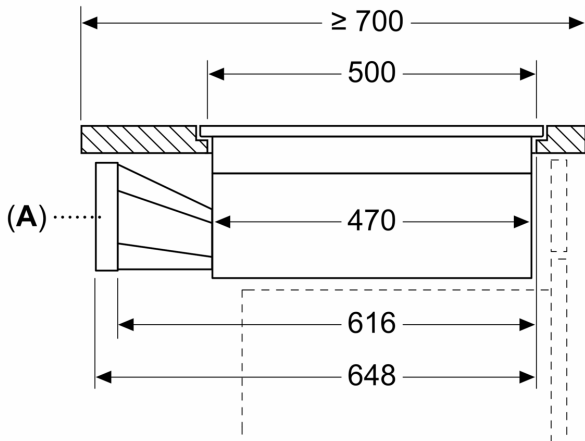


A	E	F	G	H
S-grootte	≥ 600	547	545	579
M-groottes	≥ 650	574	569	603
L-grootte	≥ 700	612	609	643

A: 90° bocht
 B: Aansluitbus
 C: Rechte buis
 D: 90° Adapter rond-plat

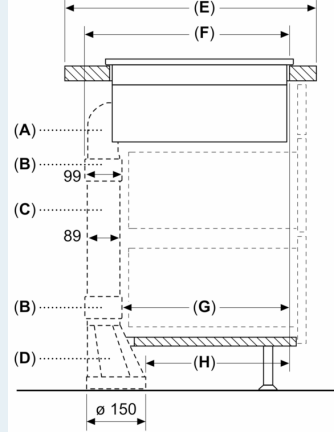
Maatschetsen

Afmeting in mm



A: Adapter rond-plat

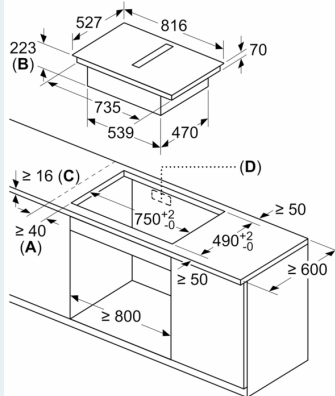
Afmeting in mm



A	E	F	G	H
S-grootte	≥ 600	547	451	389
M-groottes	≥ 650	574	475	413
L-grootte	≥ 700	612	515	453

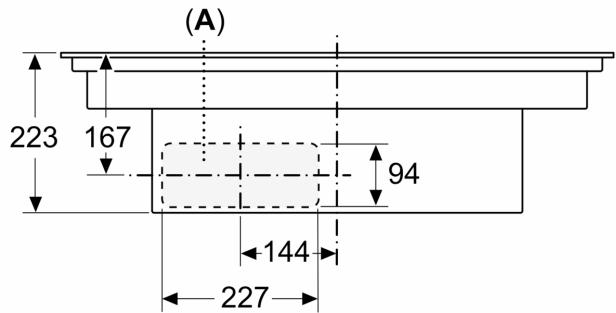
A: 90° bocht
B: Aansluitbus
C: Rechte buis
D: Rechte adapter rond-plat

Afmeting in mm



A: Minimale afstand kookplatuitsparing tot wand
B: Inbouwdiepte
C: Het werkblad, waarin de kookzone wordt ingebouwd, moet lasten tot ca. 60 kg kunnen dragen, indien nodig met behulp van een geschikte onderconstructie.
D: In de achterwand moet een uitsparing voor de leidingen worden gemaakt. Exacte grootte en positie kunnen uit de specifieke tekeningen worden gehaald.

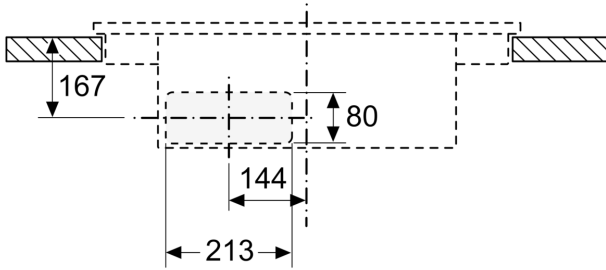
Afmeting in mm
 Vooraanzicht



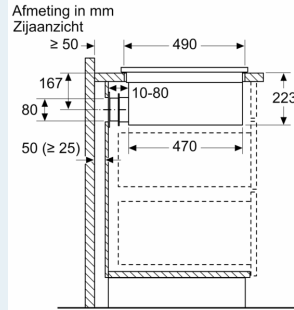
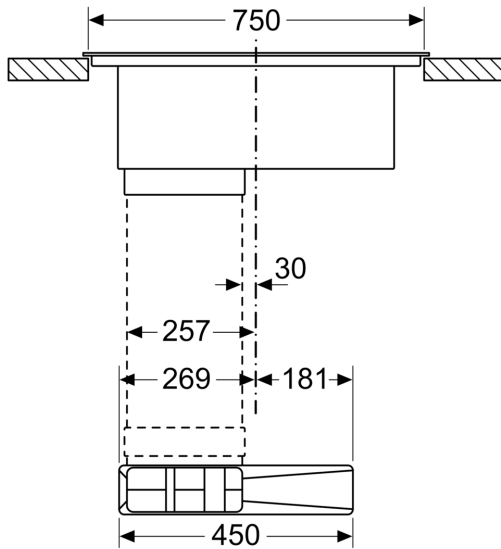
A: Direct op de achterzijde aangesloten

Maatschetsen

Afmeting in mm
Vooraanzicht - Meubeluitsparing
voor circulatielucht zonder kanaal



Afmeting in mm
Vooraanzicht



Bij installatie direct tegen de buitenwanden die niet zijn geïsoleerd ($\mu \geq 0,5 \text{ W/m}^2\text{°C}$), adviseren wij het gebruik van gedeeltelijke of volledig in kanalen uitgevoerd recirculatieconfiguraties.