



### Enjoy greater kitchen design freedom

Enjoy the multiple benefits of an induction hob that fits a 60cm cabinet with a built-in extractor for optimal airflow. The 600 Bridge Extractor Hob also has a Bridge function, allowing you to combine 2 cooking zones into one larger area.

600 / 71 cm / 4 zones / Inductiekookplaat met afzuiging / Bridge / Facetrand  
 vooraan / Geschikt voor standaard inbouw / Recirculatie

## Voordelen en specificaties

### The Bridge Extractor Hob – for more space in the kitchen

Experience more freedom with the Bridge Extractor Hob. The induction hob fits a 60cm cabinet and has a powerful built-in extractor for optimal airflow. And the Bridge function lets you combine 2 cooking zones into one for larger dishes.



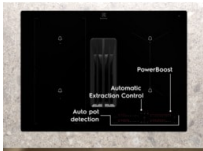
### Create a larger cooking area with the Bridge feature

Simply press the bridge button to connect two cooking zones for more surface area. The Bridge feature is a fast, convenient way to handle larger cookware like planchas with ease.



### 4 Individual Zone Controls for more flexibility

4 Individual Zone Controls allows you to control 4 different cooking zones and set separate timers for each. Key functions include 9 power levels, a power boost function, active touch, child lock and automatic extractor control.



- ComboHob kookplaat: 2-in-1 combinatie van kookplaat en afzuigkap
- Geschikt voor recirculatie, niet voor afvoer
- Regeneerbare LongLife koolstoffilter, tot 3 jaar levensduur
- DirekTouch bediening
- Inductiezones met boosterfunctie
- Kinderbeveiliging
- Automatische uitschakeling
- Brugfunctie: voeg twee kookzones samen tot één grote of dubbele zone
- Zone links vooraan: 2300/3200W/210mm
- Zone links achteraan: 2300/3200W/210mm
- Zone rechts vooraan: 1400/2500W/145mm
- Zone rechts achteraan: 1800/2800/180mm
- Inverter motor
- Indicatie voor verzadiging vetfilter
- Indicatie voor verzadiging koolstoffilter
- Afzuigkracht bij recirculatie (intensief / hoog / laag): 585 / 480 / 250 m³/u
- Geluidsniveau bij recirculatie (max. / min.): 71 / 55 dB(A)
- Afgeschuinde rand vooraan
- Aansluiting luchtafvoer 220 mm
- Vetfilter: 2 meerlagig aluminium

### Long-Life Carbon Filter – easy to remove and clean

Easily remove and clean the Long-Life Carbon Filter to keep your kitchen air fresh. Simply clean in the dishwasher and regenerate to extend the filter's life up to 8 times for multiple uses.

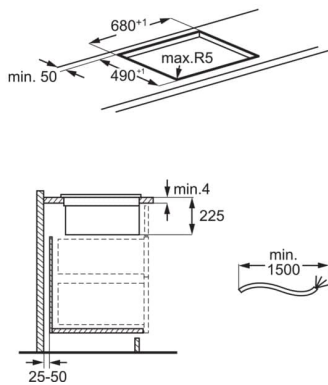
### Automatic Extractor Control – adjusts as you cook

Automatic Extractor Control allows the hob to automatically switch on and regulate your hood according to your cooking activities, keeping your kitchen fresh while you focus on the food.

**Technische specificaties**

|  |                        |                           |               |
|--|------------------------|---------------------------|---------------|
| Inbouwmaten hxbxd (mm)                                     | 225x680x490            | 10 jaar garantie op motor | Ja            |
| Aansluitwaarde (W)   | 7350                   | Productnummer             | 949 599 263   |
| Afvoerdiameter (in mm)                                     | 220                    | EAN Code                  | 7333394010069 |
| Energie-efficiëntieklasse                                  | A+                     |                           |               |
| Hydrodynamische-efficiëntieklasse                          | A                      |                           |               |
| Vetfilteringsefficiëntieklasse                             | B                      |                           |               |
| Kookveld   | inductie met afzuiging |                           |               |
| Afzuigkracht (recirculatie), intensief (m <sup>3</sup> /u) |                        |                           |               |
| Afzuigkracht (recirculatie), max. (m <sup>3</sup> /u)      |                        |                           |               |
| Afzuigkracht (recirculatie), min. (m <sup>3</sup> /u)      |                        |                           |               |
| Geluidsniveau (recirculatie), max. (dB (A))                |                        |                           |               |
| Geluidsniveau (recirculatie), min. (dB (A))                |                        |                           |               |
| Type filter  | meerlagig aluminium    |                           |               |
| Koolstoffilter   | inbegrepen             |                           |               |
| Type koolstoffilter  | MCFB88                 |                           |               |
| PNC koolstoffilter   | 902 980 431            |                           |               |
| Ampère   | 2x16                   |                           |               |
| Netspanning (V)  | 220-240V/400V2N        |                           |               |
| Lengte aansluitsnoer (m)                                   | 1.5                    |                           |               |
| Kleur  | Zwart                  |                           |               |

PSGBHH220DE0000M



PSGBHH220DE0000N

