



Inductiekookplaat met geïntegreerde afzuiging (83 cm)



HIDD8471EV zwart glas

Uitvoering kookplaat

- 2 Bridge Induction zones
- vitro-keramisch glas (slijt- en krasvast)
- opbouw of vlak inbouwbaar mogelijk
- geschikt voor wand- of eilandopstelling

Kookzones

- 4 kookzones:
 - linksvoor/achter: 19,0 x 21,0 cm / 50 - 3000 W
 - rechtsvoor/achter: 19,0 x 21,0 cm / 50 - 3000 W
- door twee kookzones (voor en achter) aan elkaar te koppelen ontstaat er een grote Bridge zone van 21 x 39 cm / 50-3700W

Bediening kookplaat

- Direct Touch Central Slider
- 10 vermogensstanden, inclusief boostfunctie op alle kookzones (LED indicatie)
- 4 digitale timers instelbaar voor elke zone met uitschakelfunctie
- pauzefunctie
- temperatuurgestuurd programma voor warmhouden
- automatische (aan)kookfunctie
- Recall functie: kookinstellingen zijn eenvoudig op te roepen na uitschakeling kookplaat
- automatische pan herkenning: wanneer de pan geplaatst is, licht de zone op en kan deze direct ingesteld worden

Veiligheid kookplaat

- centrale toets om alle kookzones in één keer uit te schakelen
- automatisch uit bij oververhitting
- automatische kookduurbegrenzing
- restwarmte indicatie per zone
- kinderslot

Uitvoering afzuiggedeelte

- geschikt voor afvoer naar buiten en recirculatie
- afzuigcapaciteit bij afvoer naar buiten: 550 m³/h (stand 9)
- geluidsniveau bij afvoer naar buiten: 66 dB(A) (stand 9)

Bediening afzuiggedeelte

- Direct Touch Central Slider
- 10 snelheden inclusief intensiefstand (700 m³/h)

- intensiefstand met automatische terugschakeling
- automatische nalooptestand (15 minuten), tijdsduur en vermogen nalooptestand manueel instelbaar
- reinigingsindicatie vetfilter
- AutoSync: afzuiging stelt zichzelf in naar het ingestelde kookvermogen

Schoonmaakbaarheid afzuiggedeelte

- Zwart RVS filter (in vaatwasser te reinigen)
- MATRIX design gietijzeren inlet

Technische specificaties

- aansluitwaarde kookplaat + afzuiging 7620 W
- energie efficiëntieklasse afzuiging: A++
- Powermanagement beschikbaar om op 1-fase aan te sluiten (3.7kW)
- eco stand-by vermogen: 0,5 W

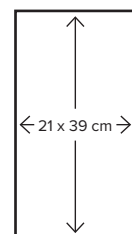
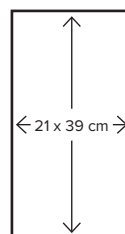
Montage accessoires

HD2008	Verloopstuk t.b.v. PlasmaMade filter HF4003
HD2009	90 graden bocht t.b.v. PlasmaMade filter HF4003
HF3006	Vervangend fijnstoffilter HR0003
HF4003	PlasmaMade filter
HR0003	Startset inclusief fijnstoffilter

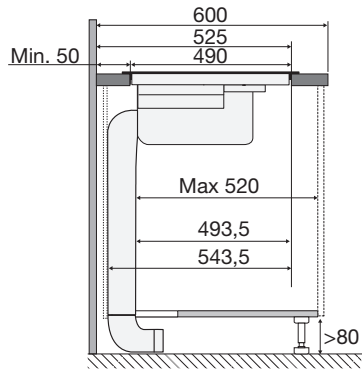
Accessoires

HPS304	4-delige RVS pannenset
GP2240	Grillplaat
TY2240	Teppan Yaki bakplaat
BS2535	Braadslede

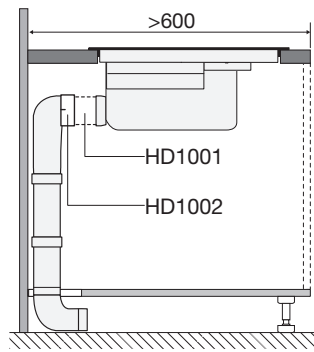
Kookzones



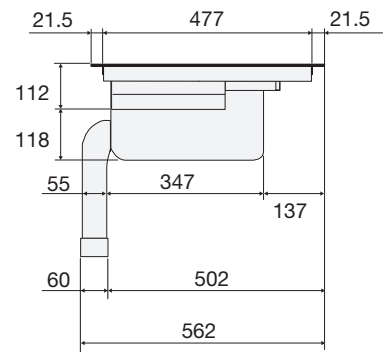
Zijaanzicht werkblad 600 mm



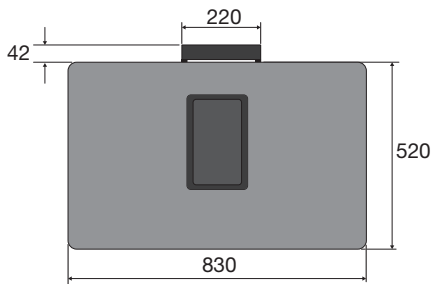
Zijaanzicht verdiept werkblad



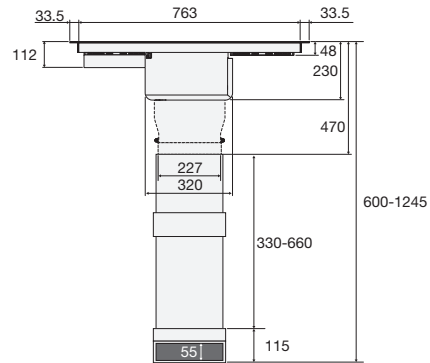
Zijaanzicht detail maten voor lade berekening



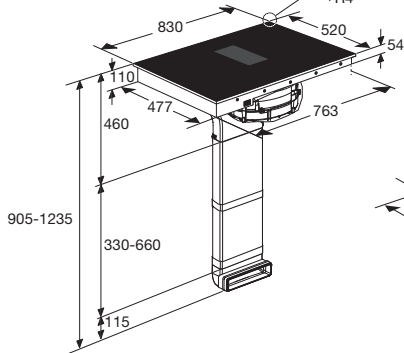
Bovenaanzicht



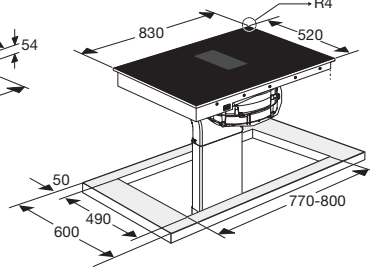
Vooraanzicht



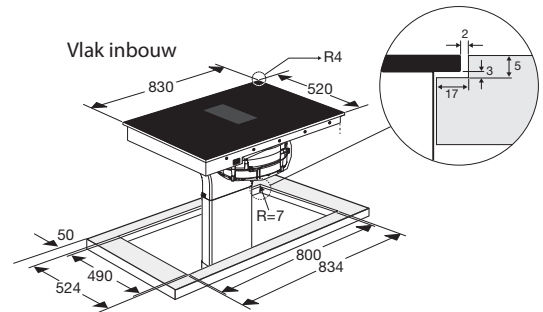
Totaal aanzicht



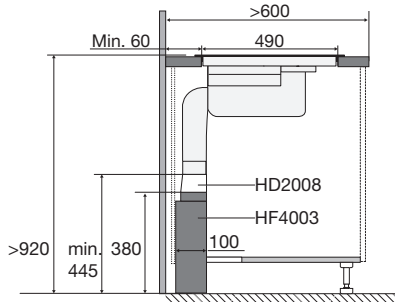
Opbouw



Vlak inbouw



Zijaanzicht met plasmafilter en adapter



Zijaanzicht met liggend plasmafilter en adapter

