

## Serie 4, Inductiekookplaat met afzuiging, 80 cm, opbouwmontage met rand PVS895B16E



**B**


### Toebehoren

1 x CleanAir Plus koelfilter

### Optionele accessoires

HEZ390090 rvs wokpan glazen deksel, HEZ9ES100 :, HEZ9FE280 Gietijzeren braadpan Ø 18 / 28 cm, HEZ9SE030 3-delige pannenset, HEZ9SE040 4-delige pannenset, HEZ9SE060 6-delige pannenset, HEZ9VDKE1 :, HEZ9VDKRO Recirculatiekit L (70cm), HEZ9VDKR1 Recirculatiekit S (60cm), HEZ9VDKR2 Recirculatiekit L universal (65cm), HEZ9VDSB1 90° buisbocht horizontaal, HEZ9VDSB2 90° buisbocht verticaal, L, HEZ9VDSB3 90° buisbocht verticaal M, HEZ9VDSB4 90° buisbocht verticaal S -60cm werkblad, HEZ9VDSI0 Adaptereindstuk rond-vlak, HEZ9VDSI1 90° Adapteraansluiting rond-vlak, HEZ9VDSM1 Vlakke rechte buis 500mm, HEZ9VDSM2 Vlakke rechte buis 1000mm, HEZ9VDSS1 Buisverbinder (vrouwelijk), HEZ9VDSS2 Flexibel verbindingstuk DN 150 vlak, HEZ9VEDUO Akoestisch filter, HEZ9VRCR1 CleanAir Plus geurfilters (vervanging), HEZ9VRPD0 Recirculatie starterset, HEZ9VRPD1 Plint diffusor, HEZ9VRUD0 Recirculatiestarterset

## De inductiekookplaat met geïntegreerde afzuigmodule: de combinatie van inductietechnologie met ventilatietechnologie voor een perfect resultaat.

- **Ingebouwde ventilatiemodule:** verwijder stoom en kookgeuren bij de bron.
- **Touch Select:** selecteer makkelijk je gewenste kookzone en vermogensstand.
- **CombiZone:** Meer flexibiliteit door het verbinden van 2 kookzones.
- **Comfort Profile:** elegant ontwerp met aflopend front en metalen strips aan de zijkanalen.
- **Power Boost:** tot wel 50% meer vermogen voor sneller verwarmen op inductie.

### Technische Data

Productnaam/ Productfamilie: ..... kookplaat glaskeramik  
 Type constructie: .....Inbouw  
 Energiebron: .....Electrisch  
 Inbouwafmetingen (hxbxd): ..... 223 x 750-750 x 490-500 mm  
 Breedte: ..... 816 mm  
 Afmetingen (HxBxD): ..... 223 x 816 x 527 mm  
 Afmetingen inclusief verpakking hxbxd: ..... 431 x 950 x 672 mm  
 Nettogewicht: .....23.1 kg  
 Brutoweight: .....29.5 kg  
 Restwarmte indicator: ..... Apart  
 Positie bedieningspaneel: .....Front  
 Materiaal vangschaal: ..... Keramisch glas  
 Kleur oppervlak: .....Zwart  
 Lengte elektriciteitsnoer: ..... 110.0 cm  
 Gesalde branders: .....Nee  
 Power Boost: ..... Alle  
 Vermogen 2e kookzone (W): ..... 3.6 kW  
 Vermogen 5e kookzone (W): ..... 1.8 kW  
 Maximale afzuigcapaciteit luchtafvoer: .....500 m³/h  
 Max. capaciteit recirculatie intensiefstand: ..... 595.0 m³/h  
 Maximale afzuigcapaciteit recirculatie: .....441 m³/h  
 Afzuigcapaciteit intensiefstand: .....622 m³/h  
 Geluidsniveau: ..... 69 dB(A) re 1 pW  
 Geurfilter: ..... Nee  
 Spanning: .....220-240/380-415 V  
 Frequentie: .....50-60 Hz  
 Lengte elektriciteitsnoer: ..... 110.0 cm  
 Inbouwafmetingen (hxbxd): ..... 223 x 750-750 x 490-500 mm  
 Afmetingen (HxBxD): ..... 223 x 816 x 527 mm  
 Afmetingen inclusief verpakking hxbxd: ..... 431 x 950 x 672 mm  
 Nettogewicht: .....23.1 kg  
 Brutoweight: .....29.5 kg  
 Meegeleverde toebehoren: .....1 x CleanAir Plus koelfilter  
 Vertraging uitschakeling: ..... 30R\_12E min



## Serie 4, Inductiekookplaat met afzuiging, 80 cm, opbouwmontage met rand PVS895B16E

### De inductiekookplaat met geïntegreerde afzuigmodule: de combinatie van inductietechnologie met ventilatietechnologie voor een perfect resultaat.

- 80 cm: ruimte voor 4 potten of pannen.

#### Flexibiliteit kookzones

- 1 CombiZone
- : gebruik groter kookgerei door twee kookzones te verbinden tot één grote zone
- Kookzone linksvoor: 190 mm, 210 mm, 2.2 kW (max. vermogen 3.7 kW)
- Kookzone linksachter: 190 mm, 210 mm, 2.2 kW (max. vermogen 3.7 kW)
- Kookzone rechtsachter: 180 mm, 1.8 kW (max. vermogen 3.1 kW)
- Kookzone rechtsvoor: 210 mm, 2.2 kW (max. vermogen 3.7 kW)

#### Gebruiksgemak

- Touch Select: eenvoudige bediening met +/- knoppen.
- Elektronische besturing met 17 standen: past de warmte nauwkeurig aan met 17 vermogensstanden (9 hoofdstanden en 8 tussenstanden)
- Timer met uitschakelfunctie: schakelt de kookzone uit aan het einde van de ingestelde tijd (bijv. voor gekookte eieren).
- Timer met aftelfunctie: een alarm aan het einde van de ingestelde tijd (bijv. voor pasta).

#### Tijdsbesparing en efficiency

- Power Boost-functie voor alle kookzones
- : kook water sneller dankzij 50% meer energie dan op de hoogste stand.
- QuickStart functie: bij het aanzetten selecteert de kookplaat automatisch de kookzone met kookgerei in (geplaatst in uit-modus).
- Restart-functie: herstelt alle vorige instellingen door de kookplaat binnen 4 seconden weer in te schakelen.
- Quick Stop : schakel een kookzone snel uit met één druk op de knop.

#### Design

- AccentLine: Comfort Profile, CarbonBlack
- Bosch AccentLine exclusive zone opdruk: minimalistisch ontwerp dankzij de donkere kleur

#### Veiligheid

- 2-traps restwarmte-indicatie : geeft aan welke kookzones nog warm zijn.
- Kinderbeveiliging: voorkomt activering van de kookplaat
- Hoofdschakelaar: schakelt alle kookzones uit met een druk op de knop
- Veiligheidsuitschakeling: om veiligheidsredenen stopt het verwarmen na een vooraf ingestelde tijd zonder interactie (aanpasbaar)

#### Installatie

- Afmetingen (bx dxh mm): 816 x 527 x 223
- Inbouwmaten (hxbxd mm) : 223 x 750 x (490 - 500)
- Minimale werkbladdikte: 16 mm
- Aansluitwaarde: 7.4 kW
- Inbouw in een 60 cm brede kast mogelijk
- Power Management-functie: beperk het maximale vermogen indien nodig (afhankelijk van de zekering van de elektrische installatie).

#### Accessoires

- Inbegrepen: Clean Air Plus geurfilter (4 stuks), Adapter voor vrij uitblazen

#### Afzuigstelsysteem

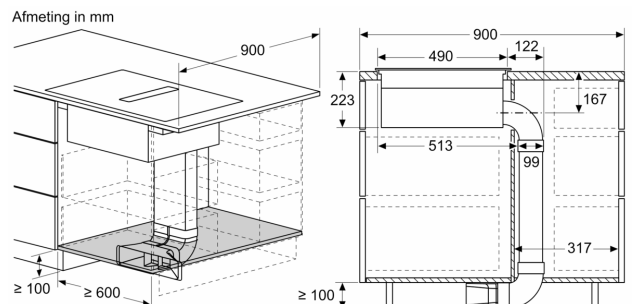
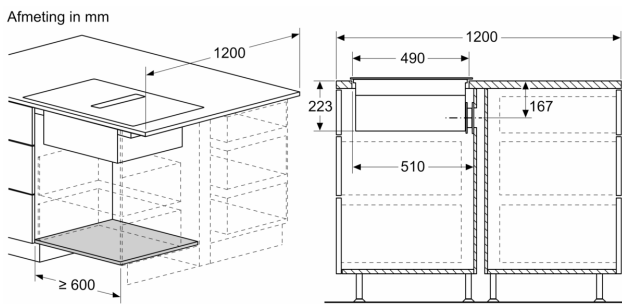
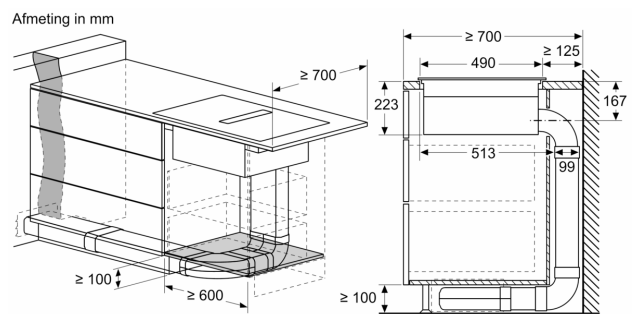
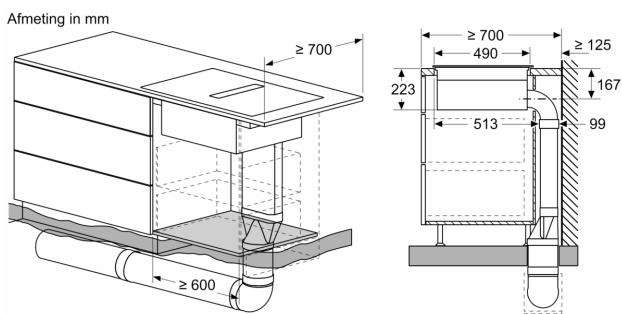
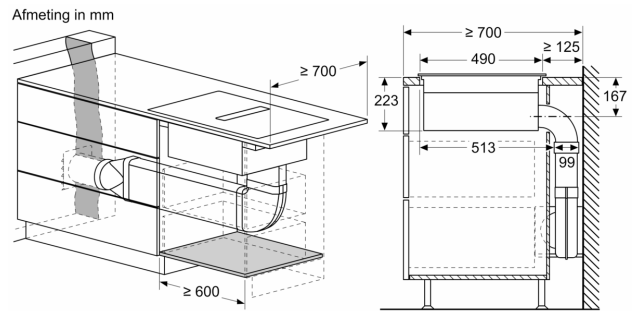
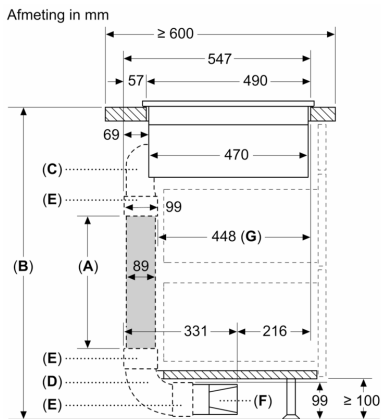
- Inductiekookplaat met volledig geïntegreerde krachtige afzuigunit met een keramisch glas element
- Geschikt voor luchtafvoer of recirculatie. Installatietoebehoren voor niet-geleidende recirculatie, waaronder deze vier Clean Air geurfilters en een telescopisch schuifelement, zijn inbegrepen in de kookplaat. Accessoires voor andere installatiemogelijkheden zijn verkrijgbaar.
- Esthetisch geïntegreerd, volledig vlakke luchtinlaat met zwevend, hittebestendig glaskeramiek element voor vrije beweging en plaatsing van kookgerei.
- Ventilatiesysteem met 3 snelheden 1 intensiefstand (met automatische terugschakeling) via Touch Select display
- Automatische inschakeling van ventilatie bij gebruik van een kookzone.
- Automatische nalooptijd (30 minuten)
- Handmatige bediening mogelijk via Touch Select
- Efficiënte koolborstelloze iQdrive technologie
- Gemakkelijk te demonteren en gemakkelijk te reinigen vetfilter en vloeistofcollector:
  - Met één hand te verwijderen filter-unit via glaskeramisch handgreep
  - Vetfilters van roestvrij staal met 12 lagen voor hoge vetfilteringsefficiëntie 94 %.
  - Alle onderdelen van de unit zijn uitneembaar, vaatwasbestendig en hitte bestendig
  - Vloeistof opvangunit (bovenaf) met een capaciteit van 200 ml
  - Krachtig afvoersysteem voor morsen van meer dan 200 ml vocht.
  - Overloopreservoir met extra capaciteit van 700 ml voor ernstigere ongevalsituaties. Vaatwasserbestendig. Gemakkelijk toegankelijk en afneembaar van onderen.
  - Totale vocht/vloeistofopname capaciteit van 900ml (200ml+700ml)
  - waterdicht ventilatorsysteem
- Ventilatiesysteem prestaties:
  - Afzuigcapaciteit bij luchtafvoer (volgens EN 61591): min. normaalstand: 330 m3/h, max. normaalstand: 500 m3/h, max. intensiefstand: 622 m3/h
  - Afzuigcapaciteit bij recirculatie (volgens EN 61591): min. normaalstand: 252 m3/h, max. normaalstand: 441 m3/h, max. intensiefstand 595 m3/h
  - Geluidsniveau bij luchtafvoer (volgens EN 60704-3): min. normaalstand 61 dB re 1 pW, max. normaalstand 69 dB re 1 pW, max. intensiefstand 74 dB re 1 pW
  - Geluidsniveau bij recirculatie (volgens EN 60704-3): min. normaalstand 55 dB re 1 pW, max. normaalstand 66 dB re 1 pW, max. intensiefstand 72 dB re 1 pW
- Verbruiksgegevens en energie-efficiëntie (volgens (EU) nr. 65/2014):

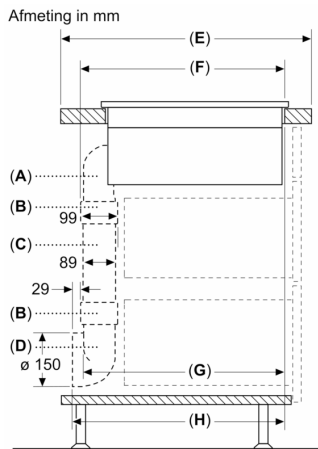
- Energieklasse volgens EU-norm nr. 65/2014: B (op een schaal van A+++ tot D) test
- Energieklasse ventilator : A
- Gemiddeld energieverbruik: 57 .
- Energieklasse vetfilter :B
- Max. geluidsniveau op normaalstand: 69 dB

**Installatievoorschriften:**

- Om de volledig bebuizing te voltooien of om een ander individuele recirculatieplanning uit te voeren, zijn er verschillende accessoires verkrijgbaar.
- Planning suggesties:
  - Installatie is mogelijk in zowel eiland- als wandopstellingen
  - De max. inbouwdiepte is 223 mm onder het werkblad
  - Het apparaat moet van onderen vrij toegankelijk zijn (Voor toegang tot de onderste vloeistofopvangbak)
  - De "Plug 'n Play" starterset HEZ9VRUD0 voor recirculatie direct achter de kast vereist een verticale opening van min. 25 mm achter het achterpaneel van het meubel. Aanbevolen voor ideale prestaties zijn 50 mm.
  - Voor recirculatie moet een terugstroomopening van  $\geq 400\text{cm}^2$  in het plintgebied worden gerespecteerd. De opening kan worden gerealiseerd via afvoerroosters, lamellenroosters of subtiel ingekorte plinten, afhankelijk van het assortiment van de keukenmeubelfabrikant
  - De luchtuitlaat aan de achterzijde van het apparaat is direct toegankelijk met een mannelijk plat kanaalelement (DN 150)
  - Bij een installatie met luchtafvoer dient een eenrichtingsklep (of terugslagklep) met een maximale openingsdruk van 65Pa te worden geïnstalleerd

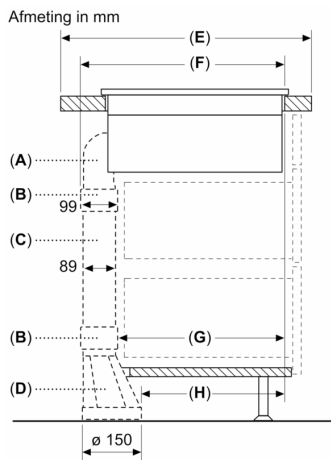






A	E	F	G	H
S-grootte	≥ 600	547	545	579
M-groottes	≥ 650	574	569	603
L-grootte	≥ 700	612	609	643

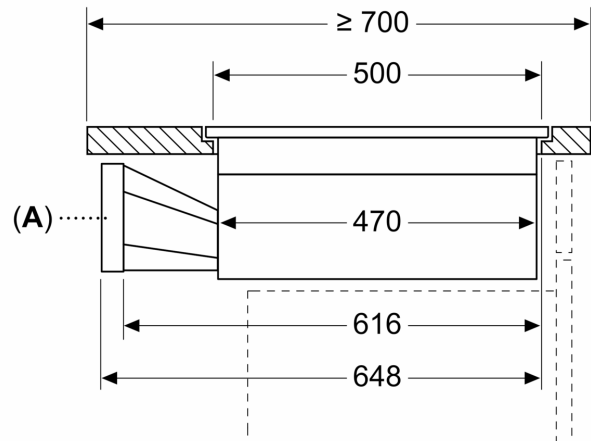
A: 90° bocht  
 B: Aansluitstukken  
 C: Rechte buis  
 D: 90° Adapter rond-plat



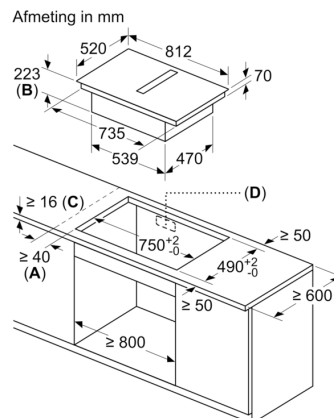
A	E	F	G	H
S-grootte	≥ 600	547	451	389
M-groottes	≥ 650	574	475	413
L-grootte	≥ 700	612	515	453

A: 90° bocht  
 B: Aansluitstukken  
 C: Rechte buis  
 D: Rechte adapter rond plat

Afmeting in mm

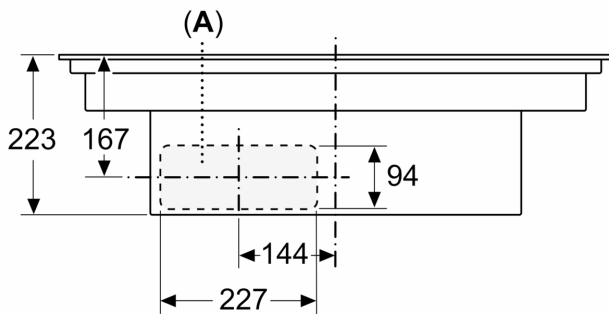


A: Adapter rond-plat

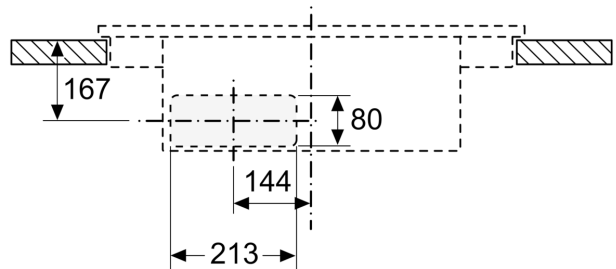


A: Minimale afstand kookplaatuitsparing tot wand  
 B: Inbouwdiepte  
 C: Het werkblad, waarin de kookzone wordt ingebouwd, moet lasten tot ca. 60 kg kunnen dragen, indien nodig met behulp van een geschikte onderconstructie.  
 D: In de achterwand moet een uitsparing voor de leidingen worden gemaakt. Exacte grootte en positie kunnen uit de specifieke tekeningen worden gehaald.

Afmeting in mm  
Vooraanzicht

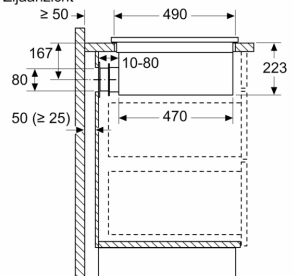


Afmeting in mm  
Vooraanzicht - Meubeluitsparing  
voor circulatielucht zonder kanaal



**A:** Direct op de achterzijde aangesloten

Afmeting in mm  
Zijaanzicht



Bij installatie direct tegen de buitenwanden die niet zijn geïsoleerd ( $\mu \geq 0,5 \text{ W/m}^2 \cdot \text{°C}$ ), adviseren wij het gebruik van gedeeltelijke of volledig in kanalen uitgevoerde recirculatieconfiguraties.

Afmeting in mm  
Vooraanzicht

