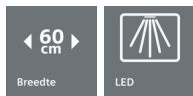


iQ100, Wandschouwkap, 60 cm, inox LC66PBC50



A

Afzuigkap in piramide-design met hoge zuigkracht voor krachtige prestaties.

- ✓ Stille en high-performance in één: de iQdrive motor zorgt door zijn indrukwekkende afzuigkracht voor zeer efficiënte verdrrijving van geuren en stoom.
- ✓ De hoogwaardige, energiebesparende LED-verlichting zorgt altijd voor een perfecte sfeer in uw keuken.
- ✓ Stille en high-performance in één: de iQdrive motor zorgt door zijn indrukwekkende afzuigkracht voor zeer efficiënte verdrrijving van geuren en stoom.
- ✓ De hoogwaardige, energiebesparende LED-verlichting zorgt altijd voor een perfecte sfeer in uw keuken.

Uitrusting

Technische Data

Uitvoering : Schouw
 Keurmerken : CE, Eurasian, VDE
 Lengte elektriciteitsnoer (cm) : 130
 Hoogte afvoerbuis min/max (mm) : 553-730/573-730
 Hoogte apparaat, zonder schacht (mm) : 246
 en: Minimum distance above an electric hob : 550
 en: Minimum distance above a gas hob : 650
 Nettogewicht (kg) : 8,343
 Soort besturing : Mechanisch
 Instelling afzuigvermogen : 3
 Maximale afzuigcapaciteit luchtafvoer (m3/h) : 598
 Aantal lampen : 2
 Geluidsniveau (dB (A) re 1pW) : 69
 Diameter luchtafvoer min/max (mm/mm) : 120 / 150
 Materiaal vetfilter : Aluminium wasbaar
 EAN-code : 4242003801291
 Aansluitwaarde (W) : 220
 Minimale smeltveiligheid (A) : 10
 Spanning (V) : 220-240
 Frequentie (Hz) : 50; 60
 Type stekker : Schuko-/Gardy. met aarding
 Type installatie : Wandmodel

Optionele accessoires

LZ52751	Actieve koolstoffilter
LZ52750	Starterset voor recirculatie
LZ50660	Roestvrijstalen achterwandpaneel
LZ12340	Ventilatiekanaal
LZ12240	Ventilatiekanaal



4 242003 801291

iQ100, Wandschouwkap, 60 cm, inox LC66PBC50

Uitrusting

Algemene informatie:

- 60 cm Wandschouwkap
- Voor wandmontage
- Geschikt voor luchtafvoer of recirculatie
- Efficiënte condensatormotor
- Afzuigcapaciteit volgens DIN/EN 61591: normaalstand 597 m³/u
- Geluidsdruk/-niveau volgens EN 60704-3 en EN 60704-2-13 bij luchtafvoer: Max. normaalstand: 56 dB(A) / 69 dB (re 1 pW)

Bediening:

- Druktoetsen voor 3 Snelheden
- 3 Snelheden

Comfort / Zekerheid:

- Dubbelzijdig zuigende ventilator
- Metalen vetfilters, geschikt voor de vaatwasser
- 2 x 1,5 W LED verlichting
- Kleurtemperatuur: 3500 K
- Lichtintensiteit: 104 lux

Energiewaarden:

- Energieklasse volgens EU-norm nr. 65/2014: A (op een schaal van A+++ t/m D)
- Gemiddelde energieverbruik: 42.8 kWh/jaar
- Energieklasse ventilator: A
- Energieklasse verlichting: A
- Energieklasse vetfilter: B
- Max. geluidsniveau op normaalstand: 69 dB

Technische specificaties:

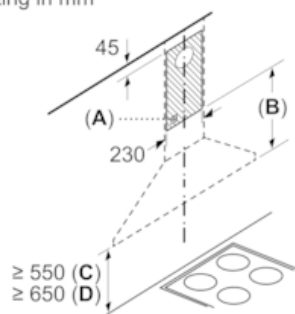
- Afmetingen luchtafvoer (hxbxd): 799-975 x 600 x 500 mm
- Afmetingen recirculatie (hxbxd): 799-975 x 600 x 500 mm
- Diameter luchtafvoeraansluiting Ø 150 mm, 120 mm
- Aansluitwaarde: 220 W
- Voor recirculatie is een koolfilter startset (optioneel accessoire) nodig

* Volgens de EU-norm nr. 65/2014

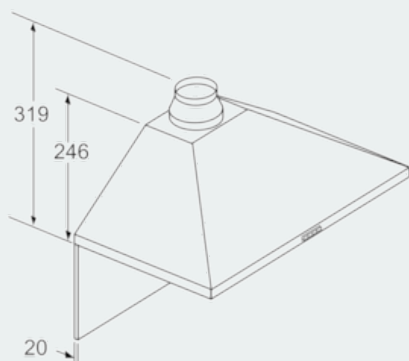
iQ100, Wandschouwkap, 60 cm, inox LC66PBC50

Maatschetsen

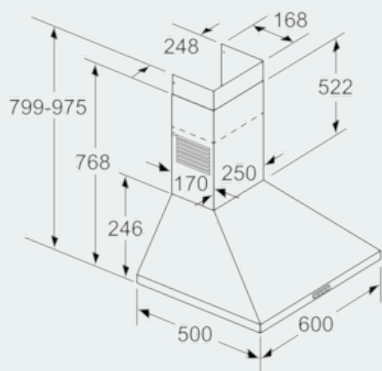
Afmeting in mm



- A: Stopcontact
- B: Luchtafvoer: ≥ 280 ; Circulatielucht: ≥ 490
- C: Elektro
- D: Gas, vanaf bovenkant pannendrager



Bij gebruik van een achterwand moet met het design van het apparaat rekening worden gehouden. Afmeting in mm



Afmeting in mm