

iQ700, Wandschouwkap, 90 cm, zwart glas LC91KLT60



A+



Optionele accessoires

HEZG9AS00S	Adapter
LZ10BXK61	Schachtverlenging 1000 mm
LZ10BXL61	Schachtverlenging 1500 mm
LZ11BKB16	CleanAir Plus koolfilter (vervanging)
LZ11BK116	Integreer. Cleanair Plus recirc. set
LZ11BKP11	Regenereerbaar koolfilter (vervanging)
LZ11BKR11	regenereer. recirc. set (zonder schacht)
LZ11BKS11	Regenereerbaar recirculatieset
LZ11BKV16	CleanAir Plus recirc.set, zonder schacht

De krachtigste schuine afzuigkap van Europa, indien geïnstalleerd in recirculatiestand

- ✓ iQdrive: de energiezuinige motor verwijdert geuren en stoom krachtig en geruisloos uit jouw keuken.
- ✓ climateControl Sensor: de vermogensstand wordt automatisch geregeld.
- ✓ cookConnect: stel de stand en verlichting van de afzuigkap in vanaf jouw kookplaat.
- ✓ touchControl: bedien de afzuigkracht en de ledverlichting met een aanraking.
- ✓ Dimbare ledverlichting: je kiest zelf de lichtsterkte via Home Connect.

Uitrusting

Technische Data

Uitvoering:	Wandmodel
Lengte elektriciteitsnoer:	130.0 cm
Hoogte afvoerbuis min/max:	420-663/457-750 mm
Hoogte:	450 mm
Minimum afstand boven een elektrische kookplaat :	450 mm
Minimum afstand boven een gaskookplaat :	650 mm
Nettogewicht:	26.4 kg
Soort besturing:	Elektronisch
Instelling afzuigvermogen:	3-standen + 2 intensief
Max. afzuigcapaciteit bij luchtafvoer:	441 m³/h
Max. capaciteit recirculatie intensiefstand:	944 m³/h
Max. recirculatie:	437 m³/h
Afzuigcapaciteit intensiefstand:	1007 m³/h
Maximale luchtstroom:	441 m³/h
Aantal lampen:	2
Geluidsniveau:	51 dB(A) re 1 pW
Diameter luchtafvoer min/max:	150 mm
Materiaal vetfilter:	Roestvrijstaal wasbaar
EAN-code:	4242003908945
Aansluitvermogen:	250 W
Minimale smeltveiligheid:	10 A
Spanning:	220-240 V
Frequentie:	50; 60 Hz
Type stekker:	Schuko-/Gardy. met aarding
Type installatie:	Wandmodel
Vertraging uitschakeling:	10 min



iQ700, Wandschouwkap, 90 cm, zwart glas LC91KLT60

Uitrusting

Design:

- Headroom-design schuin
- Wandmontage
- Glasplaat: Zwart glas
- Geschikt voor luchtafvoer of recirculatie
- Bij recirculatieluchting ook zonder schacht mogelijk
- Voor recirculatieluchting is een Clean Air Plus recirculatiekit (accessoire) of regenererbare recirculatiekit (accessoire) nodig

Belangrijkste eigenschappen:

- Efficiënte koolborstelloze iQdrive technologie
- 2 ST, LED, 3W, met instelbare kleurtemperatuur
- softLight : de verlichtingselementen gaan geleidelijk aan en uit
- Dimfunctie voor de verlichting met traploze instelling van de lichtsterkte : de helderheid van de verlichtingselementen kan worden aangepast
- Kleurtemperatuur: 3500 K
- Lichtintensiteit: 422 lux
- Powerboost positie: De afzuigkap kan worden geopend in een bepaalde afzuigstand om de afzuig snelheid van bijzonder sterke kookgeuren en grote hoeveelheden stoom te verhogen
- 2 opvangzones: voorkant en onderkant
- 3 metalen vetfilter(s).

Comfort Features:

- climateControl sensor: Automatische prestatiecontrole op basis van sensoren voor de beste resultaten
- touchControl met achtergrondverlichting
- 5 Snelheden inclusief 2 intensiefstanden
- Automatische reset van intensief naar normale instelling na Intensiefstand met automatische terugschakeling na 6 minuten
- Elektronische verzadigingsindicatie voor vetfilter(s) en koolstoffilter
- Automatische nalooptijd: 10 minuten

Digitale eigenschappen:

- Home Connect: bedien, controleer en stel de voorkeuren van je afzuigkap in via smartphone of tablet
- cookConnect: bedien afzuigkap via cookConnect-geschiedte kookplaat: activeert automatisch de afzuigkap tijdens het koken, dankzij de WiFi-verbinding tussen de afzuigkap en de daarvoor geschikte kookplaat
- Volautomatische afzuigkap
- Spraakbesturing via populaire spraakassistenten mogelijk (alleen in landen waar de service beschikbaar is)
- Prestatieprofielen: kies tussen standaard-, prestatie- of stilteprofielen om de afzuig snelheid te verhogen of het ventilatorgeluid te verminderen via de Home Connect App
- Favorieten knop: direct toegang tot favoriete functies met een configureerbare knop (beschikbaar met een aangesloten Home Connect account)
- Smart home trigger, via Favorieten-knop (beschikbaar met aangesloten Home Connect account): open het slimme universum vanaf je afzuigkap (partnerservice vereist)

- Ledverlichting met instelbare lichttemperatuur: Pas de lichttemperatuur aan aan je persoonlijke behoeften via de Home Connect App
- Interval-functie: beschikbaar via de Home Connect App
- De Home Connect-functionaliteit kan worden uitgebreid door de integratie van talrijke applicaties van externe samenwerkingspartners.
- Apparaat kan worden bijgewerkt (beschikbaar met aangesloten Home Connect account): houd het apparaat altijd up-to-date met de nieuwste status van de software

Schoonmaakcomfort:

- Extreem grote openingshoek voor een gemakkelijke toegankelijkheid van het filter en eenvoudige reiniging
- Gemakkelijk te reinigen gladde oppervlakken en materialen.
- Easy-to-clean binnenframe
- Metalen vetfilters vaatwasserbestendig

Prestaties bij luchtafvoer:

- Volgens EN 61591 en EN/ IEC 60704-2-13 kan jouw apparaat de volgende waarden bereiken in de afzuigmodus: Snelheid 1: Afzuigcapaciteit 228 m³/h ; geluidsniveau 35 dB (A) re1pW Snelheid 2: Afzuigcapaciteit 325 m³/h ; geluidsniveau 43 dB (A) re1pW Snelheid 3: Afzuigcapaciteit 441 m³/h ; geluidsniveau 51 dB (A) re1pW Intensief 1: Afzuigcapaciteit 753 m³/h ; geluidsniveau 65 dB (A) re1pW Intensief 2: Afzuigcapaciteit 1007 m³/h; geluidsniveau 70 dB (A) re1pW
- Energieklasse volgens EU-norm nr. 65/2014: A+
- (op een schaal van A+++ t/m D)
- Gemiddelde energieverbruik: 39.1 kWh/jaar
- Energieklasse ventilator: A
- Energieklasse verlichting: A
- Energieklasse vetfilter: C

Prestaties bij recirculatie:

- Volgens EN 61591 en EN/ IEC 60704-2-13 kan jouw apparaat kan de volgende waarden bereiken in recirculatiemodus met een Clean Air plus recirculatiekit, voor installatie met schacht (verkrijgbaar als optioneel accessoire): Snelheid 1: Afzuigcapaciteit 211 m³/h ; geluidsniveau 42 dB (A) re1pW Snelheid 2: Afzuigcapaciteit 315 m³/h ; geluidsniveau 51 dB (A) re1pW Snelheid 3: Afzuigcapaciteit 435 m³/h ; geluidsniveau 59 dB (A) re1pW Intensief Snelheid 1: Afzuigcapaciteit 752 m³/h ; geluidsniveau 72 dB (A) re1pW Intensief Snelheid 2: Afzuigcapaciteit 964 m³/h ; geluidsniveau 78 dB (A) re1pW
- Volgens EN 61591 en EN/ IEC 60704-2-13 kan jouw apparaat de volgende waarden bereiken in recirculatiemodus met een Clean Air plus recirculatiekit (verkrijgbaar als optioneel accessoire), voor installatie zonder schacht: Snelheid 1: Afzuigcapaciteit 214 m³/h ; geluidsniveau 42 dB (A) re1pW Snelheid 2: Afzuigcapaciteit 312 m³/h ; geluidsniveau 51 dB (A) re1pW Snelheid 3: Afzuigcapaciteit 437 m³/h ; geluidsniveau 60 dB (A) re1pW Intensief 1: Afzuigcapaciteit 751 m³/h; geluidsniveau 74 dB (A) re1pW Intensief 2: Afzuigcapaciteit 944 m³/h; geluidsniveau 80 dB (A) re1pW

Technische informatie en duurzaamheid:

Uitrusting

- Verbruiksgegevens:
- Aansluitwaarde: 250 W
- Spanning: 220 - 240 V
- Duurzaamheid:
- Geproduceerd in Duitsland op een CO2-neutrale productielocatie
- Milieuvriendelijke verpakking
- Meest efficiënte blower technologie op de markt
- Beschikbaar geurfilter als regenererbaar filter met tot 10 jaar levensduur
- climateControl sensor: Sensorgebaseerde prestatiecontrole voor de beste resultaten met minimaal energieverbruik

Planning en installatie Informatie:

- Afmetingen luchtafvoer (hxbxd):
- 85.5 cm-109.8 cm x 89.0 cm x 44.7 cm
- Afmetingen recirculatie (hxbxd):
- 89.2 cm-118.5 cm x 89.0 cm x 44.7 cm
- Afmetingen recirculatie, zonder schacht (hxbxd): 471 mm x 890 mm x 447 mm
- Eenvoudige en gewichtbesparende montage dankzij het nieuwe eenvoudige installatiesysteem
- Diameter luchtafvoeraansluiting Ø 150 mm
- Lengte aansluitsnoer 1.3 m
- Terugslagklep

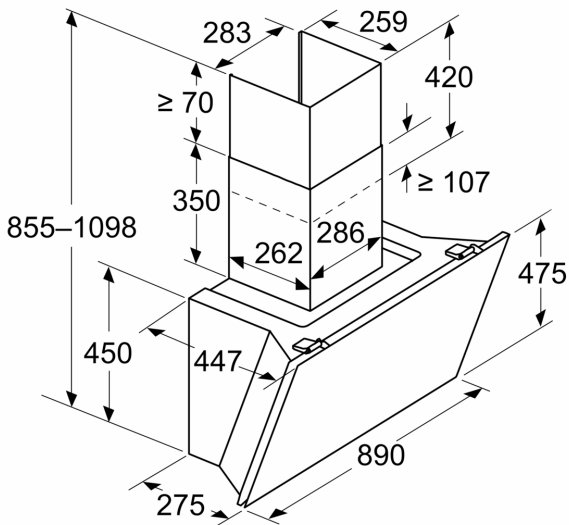
Uitrusting

--	--

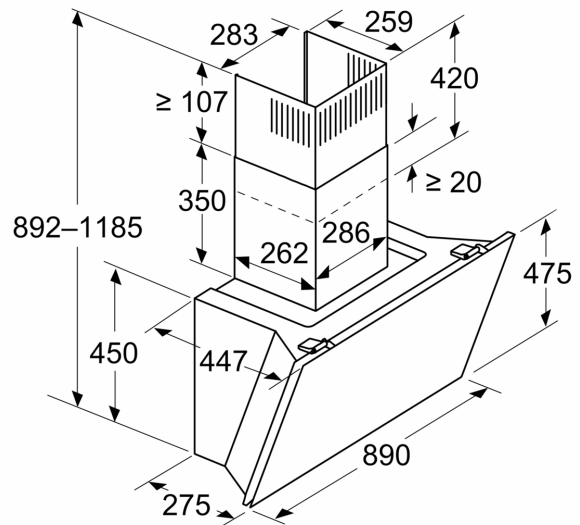
iQ700, Wandschouwkap, 90 cm,
zwart glas
LC91KLT60

Maatschetsen

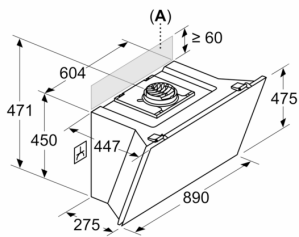
Afmeting in mm
Apparaat in luchtafvoermodus



Afmeting in mm
Apparaat in luchtcirculatiemodus



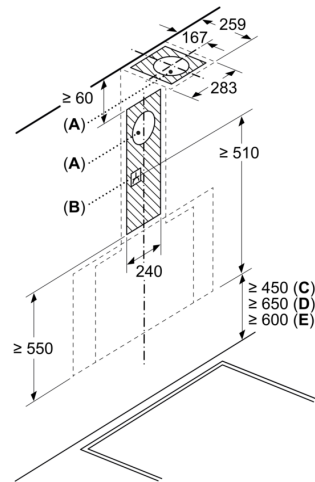
Afmeting in mm
Apparaat in luchtcirculatiemodus zonder kanaal



Stopcontact kan aan de zijkant of boven het apparaat worden aangebracht

A: Stopcontact uitsluitend buiten het gemarkeerde bereik

Afmeting in mm



A: Luchtafvoer uitlaat
B: Stopcontact
C: Elektrisch
D: Gas - vanaf bovenrand van pandrager

E: Elektrisch - voor Australië en Nieuw-Zeeland

Maatschetsen

