

iQ300, Wandschouwkap, 90 cm, inox LC97BHM50



Afzuigkap in box-design met hoge zuigkracht voor krachtige prestaties.

- ✓ Stille en high-performance in één: de iQdrive motor zorgt door zijn indrukwekkende afzuigkracht voor zeer efficiënte verdrrijving van geuren en stoom.
- ✓ De hoogwaardige, energiebesparende LED-verlichting zorgt altijd voor een perfecte sfeer in uw keuken.
- ✓ Dankzij touchControl kunt u de temperatuur en de LED-verlichting direct bedienen.
- ✓ De intensiefstand start automatisch wanneer u deze nodig heeft. Zodra de#intensiefstand overbodig wordt, schakelt hij automatisch terug.
- ✓ De intensiefstand start automatisch wanneer u deze nodig heeft. Zodra de#intensiefstand overbodig wordt, schakelt deze na 6 minuten automatisch terug.
- ✓ Stille en high-performance in één: de iQdrive motor zorgt door zijn indrukwekkende afzuigkracht voor zeer efficiënte verdrrijving van geuren en stoom.
- ✓ De hoogwaardige, energiebesparende LED-verlichting zorgt altijd voor een perfecte sfeer in uw keuken.
- ✓ Dankzij touchControl kunt u de temperatuur en de LED-verlichting direct bedienen.
- ✓ De intensiefstand start automatisch wanneer u deze nodig heeft. Zodra de#intensiefstand overbodig wordt, schakelt hij automatisch terug.
- ✓ De intensiefstand start automatisch wanneer u deze nodig heeft. Zodra de#intensiefstand overbodig wordt, schakelt deze na 6 minuten automatisch terug.

Uitrusting

Technische Data

Uitvoering : Schouw
 Keurmerken : CE, Eurasian, Ukraine, VDE
 Lengte elektriciteitsnoer (cm) : 130
 Hoogte afvoerbuis min/max (mm) : 583-912/583-1022
 Hoogte apparaat, zonder schacht (mm) : 53
 en: Minimum distance above an electric hob : 550
 en: Minimum distance above a gas hob : 650
 Nettogewicht (kg) : 13,721
 Soort besturing : Elektronisch
 Maximale afzuigcapaciteit luchtafvoer (m³/h) : 454
 Max. capaciteit recirculatie intensiefstand (m³/h) : 379.0
 Afzuigcapaciteit intensiefstand (m³/h) : 739
 Aantal lampen : 2
 Geluidsniveau (dB (A) re 1pW) : 65
 Diameter luchtafvoer min/max (mm/mm) : 120 / 150
 Materiaal vetfilter : Roestvrijstaal wasbaar
 EAN-code : 4242003805978
 Aansluitwaarde (W) : 255
 Minimale smeltveiligheid (A) : 10
 Spanning (V) : 220-240
 Frequentie (Hz) : 50; 60
 Type stekker : Schuko-/Gardy. met aarding
 Type installatie : Wandmodel

Optionele accessoires

LZ57000 : cleanAir module voor recirculatie , LZ56200 : CleanAir koolstoffilter , LZ50961 : Achterwand roestvrij staal 90 x 72 cm , LZ50960 : Roestvrijstalen achterwandpaneel , LZ31XXB16 : CleanAir koolstoffilter , LZ12350 : Ventilatiekanaal , LZ12250 : Ventilatiekanaal , LZ11FXD51 : Long Life recirculation kit external , LZ11FXC56 : cleanAir module voor recirculatie , LZ11DXI16 : Integreerbare cleanAir recirculatie set , LZ10FXJ00 : Integreerbare cleanAir recirculatie set , LZ10FXI00 : Integreerbare cleanAir recirculatie set , LZ10DXU00 : Recirculatie startset , LZ00XXP00 : regenerereerbare koolfilter



iQ300, Wandschouwkap, 90 cm, inox LC97BHM50

Uitrusting

Algemene informatie:

- 90 cm Wandschouwkap
- Voor wandmontage
- Geschikt voor luchtafvoer of recirculatie
- Efficiënte condensatormotor
- Afzuigcapaciteit volgens DIN/EN 61591: Max. normaalstand 453 m³/u; Intensiefstand 739 m³/u
- Geluidsdruk/-niveau volgens EN 60704-3 en EN 60704-2-13 bij luchtafvoer: Max. normaalstand: 52 dBA dB(A) / 65 dB dB (re 1 pW) Intensiefstand: 61 dBA dB(A) / 74 dB dB (re 1 pW)

Bediening:

- Elektronische bediening via touchControl met LED-aanduiding
- 4 Snelheden inclusief intensiefstand
- Intensiefstand met automatische terugschakeling na 6 minuten

Comfort / Zekerheid:

- Dubbelzijdig zuigende ventilator
- Metalen vetfilters, geschikt voor de vaatwasser
- 2 x 1,5 W LED verlichting
- Roestvrijstalen filterafdekking
- Kleurtemperatuur: 3500 K
- Lichtintensiteit: 214 lux

Energiewaarden:

- Energieklasse volgens EU-norm nr. 65/2014: B (op een schaal van A +++ t/m D)
- Gemiddelde energieverbruik: 62.5 kWh/jaar
- Energieklasse ventilator: B
- Energieklasse verlichting: A
- Energieklasse vetfilter: B
- Max. geluidsniveau op normaalstand: 65 dB

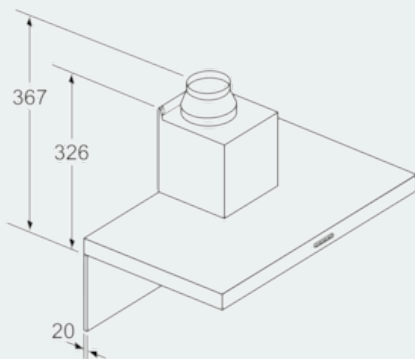
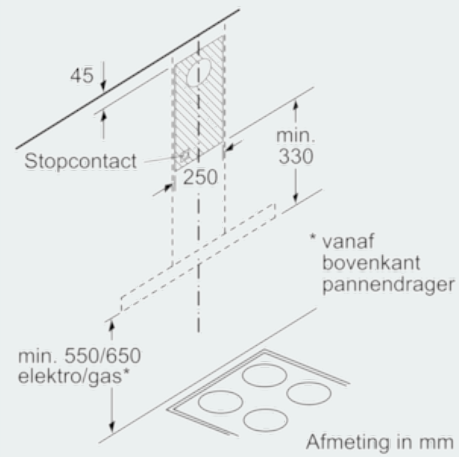
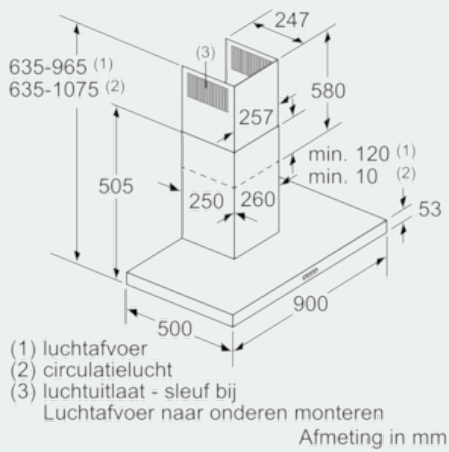
Technische specificaties:

- Afmetingen luchtafvoer (hxbxd): 635-965 x 900 x 500 mm
- Afmetingen recirculatie (hxbxd): 635-1075 x 900 x 500 mm
- Afmetingen recirculatie met cleanAir koelfilter unit (hxbxd): 703 x 900 x 500 mm - montage op buitenschacht 833-1163 x 900 x 500 mm - montage op binnenschacht
- Diameter luchtafvoeraansluiting Ø 150 mm, 120 mm
- Aansluitwaarde: 255 W
- Voor recirculatie is een koelfilter startset of een cleanAir koelfilter unit (optioneel accessoire) nodig

* Volgens de EU-norm nr. 65/2014

iQ300, Wandschouwkap, 90 cm, inox LC97BHM50

Maatschetsen



Bij gebruik van een achterwand moet met het design van het apparaat rekening worden gehouden. Afmeting in mm

