

## Serie | 6, Plafondunit, 90 cm, inox DRC97AQ50


**A**


### Optionele accessoires

DIZ0JC2C0 : CleanAir module voor luchtrecirculatie  
 DIZ0JC2D0 : CleanAir Recirculatieset regenererbaar  
 DIZ0JC5C0 : CleanAir module voor luchtrecirculatie  
 DIZ0JC5D0 : CleanAir recirculatieset regereerbaar  
 DIZ1JC2C6 : CleanAir module voor luchtrecirculatie  
 DIZ1JC5C6 : CleanAir module voor luchtrecirculatie  
 DSZ5201 : CleanAir actieve koolstoffilter  
 DZZ0XX0P0 : CleanAir regenererbaar koolstoffilter  
 DZZ1XX1B6 : CleanAir actieve koolstoffilter

- **EcoSilence Drive:** de zeer efficiënte motor bespaart energie, maar niet op prestaties.
- LED verlichting voor heldere en energiezuinige verlichting van de kookplaat.
- **Intensiefstand:** elimineert nare keukenluchtjes bijzonder stil en effectief.
- **EcoSilence Drive:** de zeer efficiënte motor bespaart energie, maar niet op prestaties.
- LED verlichting voor heldere en energiezuinige verlichting van de kookplaat.
- **Intensiefstand:** elimineert nare keukenluchtjes bijzonder stil en effectief.

### Technische Data

Keurmerken :	CE, VDE
Lengte elektriciteitsnoer (cm) :	130
Inbouwafmetingen (hxbxd) :	299mm x 888.0mm x 487mm
en: Minimum distance above an electric hob :	650
en: Minimum distance above a gas hob :	650
Nettogewicht (kg) :	20,010
Soort besturing :	Elektronisch
Instelling afzuigvermogen :	3-standen + 2 intensief
Maximale afzuigcapaciteit luchtafvoer (m <sup>3</sup> /h) :	459
Max. capaciteit recirculatie intensiefstand (m <sup>3</sup> /h) :	565.0
Afzuigcapaciteit intensiefstand (m <sup>3</sup> /h) :	798
Aantal lampen :	4
Geluidsniveau (dB (A) re 1pW) :	56
Diameter luchtafvoer min/max (mm/mm) :	150
Materiaal vetfilter :	Roestvrijstaal wasbaar
EAN-code :	4242005103973
Aansluitwaarde (W) :	174
Spanning (V) :	220-240
Frequentie (Hz) :	50; 60
Type stekker :	Schuko-/Gardy. met aarding
Type installatie :	Eiland



4 242005 103973

## Serie | 6, Plafondunit, 90 cm, inox DRC97AQ50

---

### Algemeen:

- Voor plafondmontage
- Geschikt voor luchtafvoer of recirculatie
- Afzuigcapaciteit volgens DIN/EN 61591: Max. normaalstand 458 m<sup>3</sup>/u; Intensiefstand 798 m<sup>3</sup>/u
- Geluidsdruk/-niveau volgens EN 60704-3 en EN 60704-2-13 bij luchtafvoer: Max. normaalstand: 43 dBA dB(A) / 56 dB dB (re 1 pW) Intensiefstand: 55 dBA dB(A) / 68 dB dB (re 1 pW)
- Efficiënte koolborstelloze EcoSilence Drive technologie
- Dubbelzijdig zuigende ventilator
- Draaibare motor, luchtuitgang mogelijk in alle vier de richtingen

### Bediening:

- Elektronische besturing met afstandsbediening
- Infrarood afstandsbediening
- 3 standen + 2 intensiefstanden
- Intensiefstand met automatische terugschakeling
- Automatische nalooptijd (10 minuten)
- 4 x 3 W LED verlichting
- Lichtintensiteit: 659 lux
- Dimfunctie voor de verlichting met traploze instelling van de lichtsterkte
- Randafzuiging
- Metalen vetfilter(s), geschikt voor de vaatwasser

### Energiewaarden:

- Energieklasse volgens EU-norm nr. 65/2014: A (op een schaal van A+++ t/m D)
- Gemiddelde energieverbruik: 34 kWh/jaar
- Energieklasse ventilator: A
- Energieklasse verlichting: A
- Energieklasse vetfilter: E
- Max. geluidsniveau op normaalstand: 56 dB

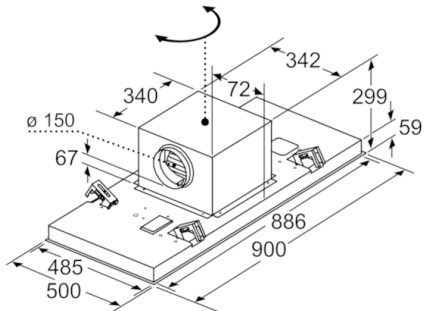
### Technische specificaties:

- Inbouwmaten (hxbxd): 299 x 888 x 487 mm
- Afmetingen luchtafvoer bxd: 900 x 500 mm
- Aansluitwaarde: 174 W
- Diameter luchtafvoeraansluiting Ø 150 mm
- Voor circulatiewerking is een CleanAir recirculatie-unit (optioneel toebehoor) nodig

\* Volgens de EU-norm nr. 65/2014

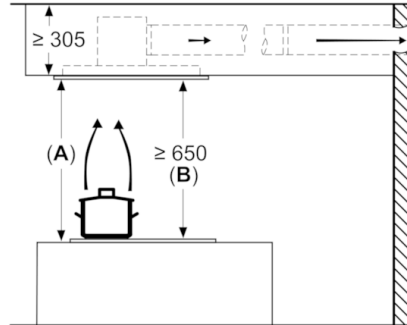
## Serie | 6, Plafondunit, 90 cm, inox DRC97AQ50

Ventilatoruitlaat kan in alle vier de richtingen gedraaid worden



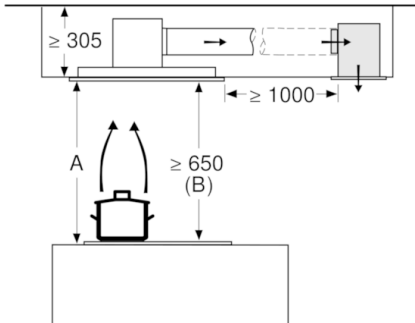
Afmeting in mm

Afmeting in mm  
Luchtafvoer

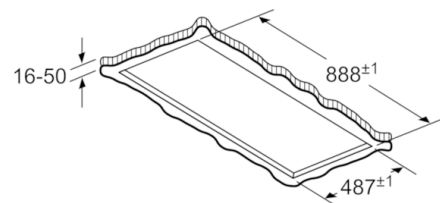


A: Optimale prestaties 700-1500  
B: Vanaf bovenkant pannendrager

Afmeting in mm  
Circulatielucht



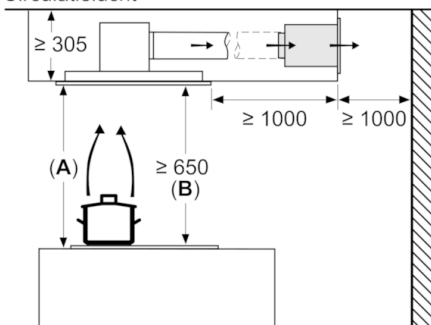
A: Optimale Performance 700-1500  
B: Vanaf de bovenkant van de pannendrager



Niet direct in gipsplaten of gelijksoortige lichte bouwmaterialen van het verlaagde plafond monteren. Een geschikt frame is nodig, dat vast in het betonplafond is bevestigd.

Afmeting in mm

Afmeting in mm  
Circulatielucht



A: Optimale prestaties 700-1500  
B: Vanaf bovenkant pannendrager