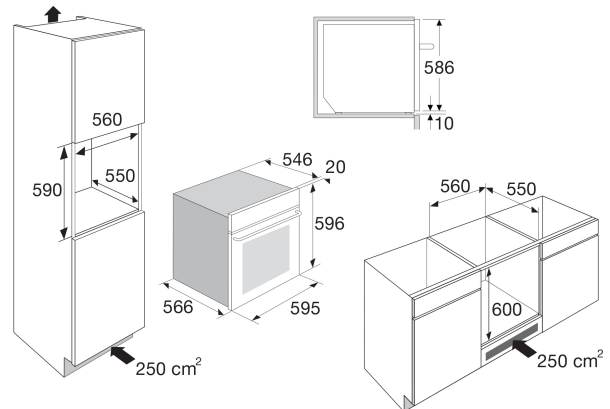


## OVEN MET MAGNETRONFUNCTIE (NIS 60)



- Push-Pull design
- inhoud 71 liter
- binnenruimte uitgevoerd in easy clean emaille
- 5 insteekniveaus met zijrekjes
- 13 ovenfuncties
- 10 automatische kookprogramma's
- 3 automatische ontdooiprogramma's
- 3 combinatiestanden
- multifunctionele oven: onder- en bovenwarmte, onder- en bovenwarmte + ventilator, onderwarmte, grill, dubbele grill, dubbele grill + ventilator, onderwarmte + grill, turbo hetelucht
- oventemperatuur 30 - 250 °C
- bediening d.m.v. verzinkbare draaiknoppen en tiptoetsen
- uitgebreid LED display met functie, tijd en temperatuur weergave
- digitale timer met uitschakelfunctie
- LED verlichting in binnenruimte

- kinderslot
- klapdeur uitgevoerd met driedubbel glas
- standaard meegeleverd: 1 grillrooster en 1 geëmailleerde bakplaat

• inbouwmaten (hxbxd)	600 x 560 x 550 mm
• aansluitwaarde	2880 W
• magnetronvermogen	100 - 800 W
• grill	2880 W
• hetelucht	1800 W
• bovenwarmte	900 W
• onderwarmte	1000 W