

iQ700, Oven met magnetron, 60 x 60 cm, Zwart HM976GMB1



Toebehoren

1 x Geëmailleerd bakblik, 1 x Combi rooster, 1 x Universele braadslede

Optionele accessoires

HZ327000 Broodbaksteen, HZ531010 :, HZ532010 :, HZ617000 Pizzavorm, HZ629070 Airfry & Grillplaat, antraciet, HZ631070 :, HZ632070 Universele pan, HZ633001 Deksel voor professionele pan, HZ633070 Professionele pan, HZ633073 Professionele pan, HZ634000 :, HZ635000 AirFry & Grillset, HZ636000 Glazen braadslede, HZ664000 :, HZ66X650 Decorstrip zwart (onderkant oven), HZ6BMA00 Montageset met tussenbodem, HZ915003 Glazen braadpan, HZG0AS00 :

De intelligente varioSpeed bakoven met magnetron voorzien van Oven Assistent met spraakbediening voor intuïtieve programma-instelling en activeClean voor moeiteloze ovenreiniging.

- ✓ roastingSensor Plus: perfecte braadresultaten.
- ✓ Home Connect met Remote Control en Monitoring: ontgrendel het volledig potentieel van je slimme oven.
- ✓ cookControl Pro: uitstekende resultaten, ongeacht het recept of de omstandigheden.
- ✓ 4D hetelucht: gelijkmatige warmteverdeling in de hele oven voor overal hetzelfde resultaat.
- ✓ Inverter Technology: een constant magnetronvermogen voor geleidelijk verwarmde maaltijden.

Uitrusting

Technische Data

Type magnetron: Bakoven met magnetron
 Soort besturing: Elektronisch
 Afmetingen (HxBxD): 595 x 594 x 548 mm
 Afmetingen binnenruimte hxbxd:357.0 x 480 x 392.0 mm
 Lengte elektriciteitsnoer: 120.0 cm
 Nettogewicht: 45.3 kg
 Brutoweight: 48.5 kg
 EAN-code: 4242003902301
 Max. magnetronvermogen:800 W
 Aansluitvermogen:3600 W
 Minimale smeltveiligheid: 16 A
 Spanning:220-240 V
 Frequentie: 50; 60 Hz
 Type stekker:Schuko-/Gardy. met aarding
 Meegeleverde toebehoren:1 x Geëmailleerd bakblik, 1 x Combi rooster, 1 x Universele braadslede



iQ700, Oven met magnetron, 60 x 60 cm, Zwart HM976GMB1

Uitrusting

Verwarmingssystemen en functies:

- varioSpeed bakoven met magnetron met 19 verwarmingssystemen: 4D hetelucht, Onder- en bovenwarmte, Circulatiegrill, Grootvlakgrill, Kleinvlakgrill, Pizzastand, coolStart, Onderwarmte, Langzaam garen, Voorverwarmen borden, Warmhouden, Hetelucht mild, Onder- en bovenwarmte Grill, magnetron, 4D hetelucht + magnetron, Boven-/onderwarmte + magnetron, grill + magnetron, halve breedte grill + magnetron, hetelucht grillen + magnetron
- Max. vermogen: 800 W | 5 Vermogensinstellingen magnetron (90W, 180W, 360W, 600W, boost) met inverter techniek
- Intelligente Inverter technologie: het max. vermogen wordt tot 600 Watt gereguleerd bij langdurig gebruik
- Snel voorverwarmen
- cookControl Pro
- coolStart
- Home Connect
- Oven Assistent met spraakbediening (i.c.m. Home Connect en Amazon Alexa)

Design:

- studioLine blackSteel design
- studioLine glazen greep
- Ovenruimte: antraciet geëmailleerd

Comfort:

- TFT-Touchdisplay Plus (96 mm x 42 mm)
- touchControl bediening
- Elektronische klok
- Inhoud: 67 liter
- Temperatuurregeling van 30 °C - 300 °C
- roastingSensor Plus
- Temperatuurvoorstel, Controle van de actuele oventemperatuur, Opwarmingsindicatie, Voorspelling resterende tijd, Kerntemperatuurmeter
- Ledverlichting, uitschakelbaar
- Klapdeur
- softMove: voor het zacht openen en sluiten van de deur, Klapdeur met softClose
- Geforceerde koeling met naventilatie
- 4 ST glazen CoolTouch deur
- Lage deurtemperatuur
- Deurcontact schakelaar
- Elektronische deurvergrendeling Kinderbeveiliging Restwarmte-aanduiding Start/Stop-toets

Reiniging:

- activeClean®: pyrolytisch reinigingsysteem
- humidClean Plus reinigingssysteem

Inhangroosters / uittreksysteem:

- Aantal inschuifhoogten: 5 ST
- Telescooprails 1-voudig, pyrolysebestendig

Toebehoren:

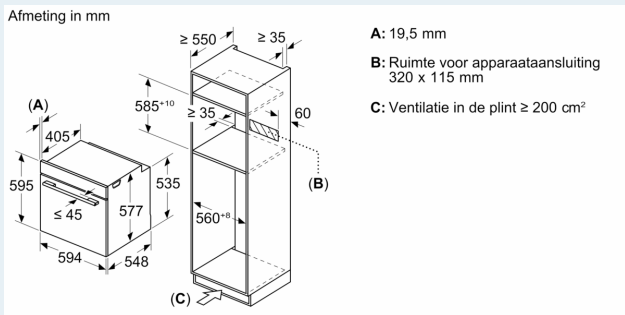
- Geëmailleerd bakblik
- Combi rooster Universele braadslede

Technische specificaties:

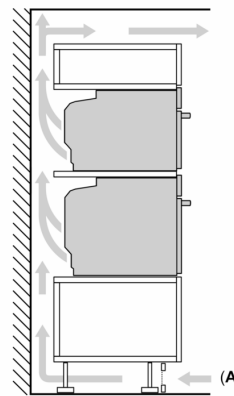
- Voor afmetingen en inbouwmaten van dit apparaat aub de maatschetsen aanhouden
- Inbouwmaten (hxbxd):
- 585 - 595 x 560 - 568 x 550 mm
- Afmetingen (hxbxd):
- 595 x 594 x 548 mm
- Lengte aansluitnoer: 1,2 m
- Aansluitwaarde: 3,6 kW
- Nominale spanning: 220 - 240 V

iQ700, Oven met magnetron, 60 x 60 cm, Zwart HM976GMB1

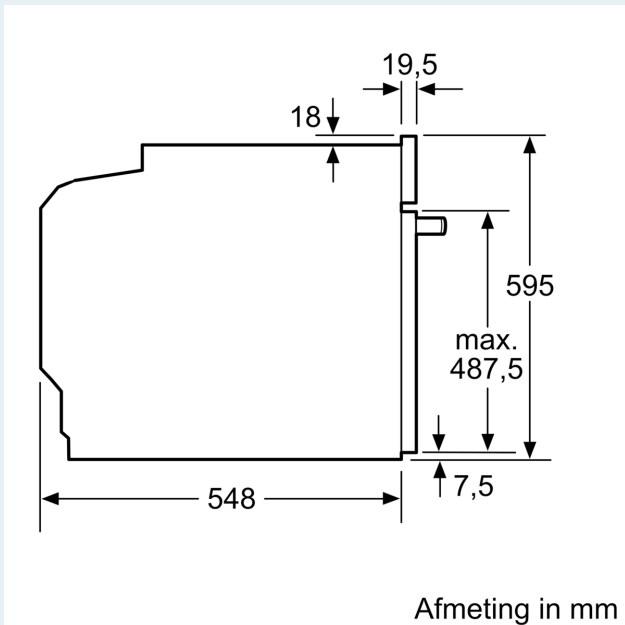
Maatschetsen



Inbouw van twee apparaten boven elkaar Luchtverversing



A: Luchtinvoeropening $\geq 200 \text{ cm}^2$



Wordt het apparaat onder een kookzone ingebouwd, dan moet rekening gehouden worden met de volgende werkblad-dikte (eventueel incl. onderconstructie).

Kookzone-type	min. werkbladdikte	
	opgebouwd	vlak
Inductiekookzone	37 mm	38 mm
Volledige oppervlak-inductiekookzone	47 mm	48 mm
gaskookplaat	30 mm	38 mm
elektrische kookplaat	27 mm	30 mm

Maatschetsen

