

## installatie toebehoren LZ49200



- ✓ Voor montage van 90 cm brede vlakscherm afzuigkap in een 90 cm brede bovenkast
- ✓ Bestaande uit: 2 montagehoeken en bevestigingsmateriaal

Afmetingen inclusief verpakking hxbxd: ..... 180 x 260 x 350 mm  
Palletafmetingen: ..... 165.0 x 80.0 x 120.0  
Standaard aantal units per pallet: ..... 80  
Nettogewicht: ..... 3.1 kg  
Brutogewicht: ..... 4.0 kg  
EAN-code: ..... 4242003730836



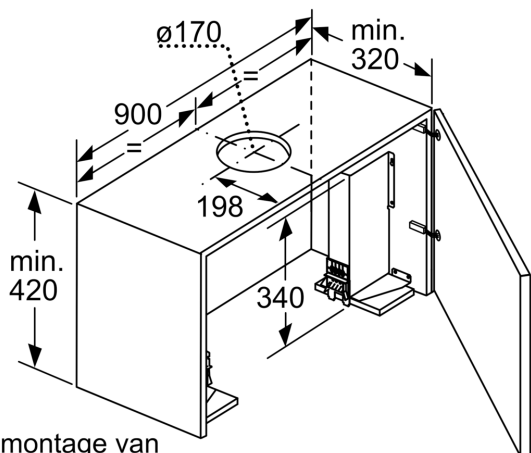
4 242003 730836

## installatie toebehoren LZ49200

### Los verkrijgbare accessoire

- Voor montage van 90 cm brede vlakscherm afzuigkap in een 90 cm brede bovenkast
- Bestaande uit: 2 montagehoeken en bevestigingsmateriaal

## installatie toebehoren LZ49200



Bij montage van de 90 cm vlakke afzuigkap in een 90 cm brede bovenkast is een montageset noodzakelijk. De beide montagehoeken worden rechts en links in het meubel geschroefd. Montage volgens slabloon. Afmeting in mm