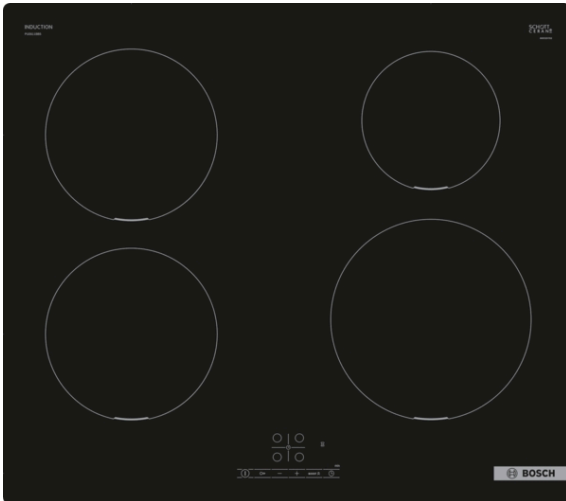


**Serie 4, Inductiekookplaat, 60 cm,
Zwart
PUE611BB5D**



Optionele accessoires

- HEZ390090 : rvs wokpan glazen deksel
- HEZ9SE030 : 3-delige pannenset
- HEZ9SE040 : 4-delige pannenset
- HEZ9SE060 : 6-delige pannenset

**De inductiekookplaat voor snel, veilig en
schoon koken met laag energieverbruik.**

- **TouchControl:** Gemakkelijke selectie van de kookzone om vervolgens het vermogen eenvoudig in te stellen.
- **PowerBoost:** tot wel 50% meer vermogen voor sneller verwarmen op inductie.
- **ReStart:** als je pan overkookt, schakelt de kookplaat zichzelf automatisch uit en slaat de laatst gekozen instellingen op.
- **Kinderbeveiliging:** vergrendelt het bedieningspaneel en beschermt tegen onbedoelde wijzigingen van de instellingen.
- **Inductie:** snel, nauwkeurig, energiezuinig en eenvoudig schoon te maken.

Technische Data

Productnaam/ Productfamilie : kookplaat glaskeramiek
Uitvoering : Inbouw
Energiesoort : Elektrisch
Aantal zones dat tegelijk kan worden gebruikt : 4
Inbouwafmetingen (hxbxd) : 51 x 560-560 x 490-500 mm
Breedte apparaat : 592 mm
Afmetingen (HxBxD) : 51 x 592 x 522 mm
Afmetingen inclusief verpakking hxbxd : 130 x 753 x 610 mm
Nettogewicht : 11,8 kg
Brutogewicht : 13,0 kg
Restwarmte indicator : Apart
Positie bedieningspaneel : Front
Materiaal vangschaal : Glaskeramisch
Kleur oppervlak : Zwart
Keurmerken : AENOR, CE
Lengte elektriciteits snoer : 110 cm
EAN-code : 4242005286089
Aansluitwaarde : 3700 W
Spanning : 220-240 V
Frequentie : 50; 60 Hz



Serie 4, Inductiekookplaat, 60 cm, Zwart PUE611BB5D

De inductiekookplaat voor snel, veilig en schoon koken met laag energieverbruik.

- 60 cm: ruimte voor 4 potten of pannen.

Flexibiliteit kookzones

- Kookzone linksvoor: 180 mm, 1.8 kW (max. vermogen 3.1 kW)
- Kookzone linksachter: 180 mm, 1.8 kW (max. vermogen 3.1 kW)
- Kookzone rechtsachter: 145 mm, 1.4 kW (max. vermogen 2.2 kW)
- Kookzone rechtsvoor: 210 mm, 2.2 kW (max. vermogen 3.7 kW)

Gebruiksgemak

- TouchControl: eenvoudige bediening met +/- knoppen.
- Elektronische besturing met 17 standen: past de warmte nauwkeurig aan met 17 vermogensstanden (9 hoofdstanden en 8 tussenstanden)
- Timer met uitschakelfunctie: schakelt de kookzone uit aan het einde van de ingestelde tijd (bijv. voor gekookte eieren).
- Timer met aftelfunctie: een alarm aan het einde van de ingestelde tijd (bijv. voor pasta).

Tijdsbesparing en efficiency

- PowerBoost-functie voor alle kookzones
: kook water sneller dankzij 50% meer energie dan op de hoogste stand.
- QuickStart functie: bij het aanzetten selecteert de kookplaat automatisch de kookzone met kookgerei in (geplaatst in uitmodus).
- ReStart functie: herstelt alle vorige instellingen door de kookplaat binnen 4 seconden weer in te schakelen.
- Quick Stop : schakel een kookzone snel uit met één druk op de knop.

Design

- Zonder rand

Veiligheid

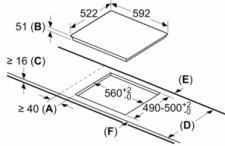
- 2-traps restwarmte-indicatie voor elke kookzone: geeft aan welke kookzones nog warm zijn.
- Kinderbeveiliging: voorkomt activering van de kookplaat
- Hoofdschakelaar: schakelt alle kookzones uit met een druk op de knop.
- Veiligheidsuitschakeling: om veiligheidsredenen stopt het verwarmen na een vooraf ingestelde tijd zonder interactie (aanpasbaar).

Installatie

- Afmetingen (bxdxh): 59.2 cm x 52.2 cm x 5.1 cm
- Inbouwmaten (hxbxd) : 5.1 cm x 56.0 cm x (49.0 cm - 50.0 cm)
- Minimale werkbladdikte: 16 mm
- Aansluitwaarde: 3700 W
- PowerManagement functie: beperk het maximale vermogen indien nodig (afhankelijk van de zekering van de elektrische installatie).
- Aansluitkabel 1.1 m, met stekker: plug and play, geen elektriciens nodig voor installatie.

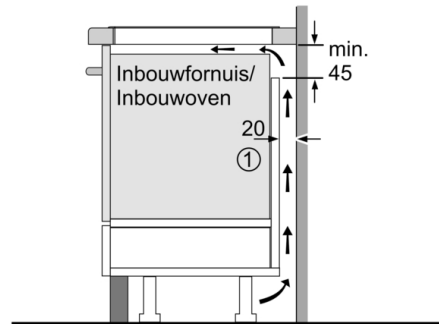
Serie 4, Inductiekookplaat, 60 cm, Zwart PUE611BB5D

Afmeting in mm



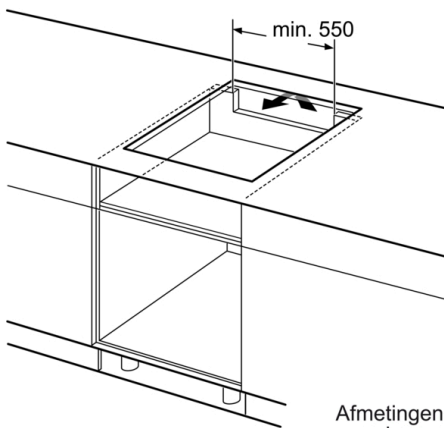
- A:** Minimum afstand van de kookplaatuitsparing tot de wand.
B: Inbouwdiepte
C: De speling tussen het oppervlak van het werkblad en de bovenkant van de voorkant van de oven moet 30 mm zijn. Raadpleeg de ruimtevereisten voor de oven.
 Het werkblad waarin de kookplaat wordt geïnstalleerd moet bestand zijn tegen belastingen van ca. 60 kg; indien nodig moeten geschikte steunconstructies worden gebruikt.

D	E	F
585-600	50	≥ 35
> 600	≥ 50	≥ 50

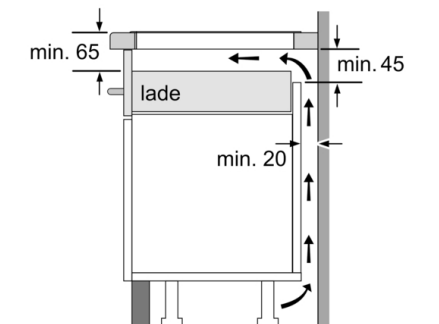


① Er moet voor een ventilatiespleet worden gezorgd.

Afmetingen in mm



Afmetingen
in mm



Afmetingen in mm