

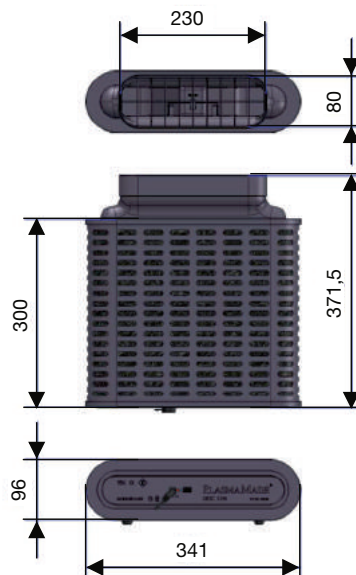


PlasmaMade filter

HF4003 zwart

Specificaties

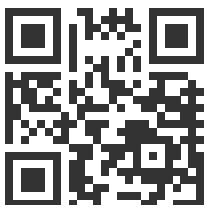
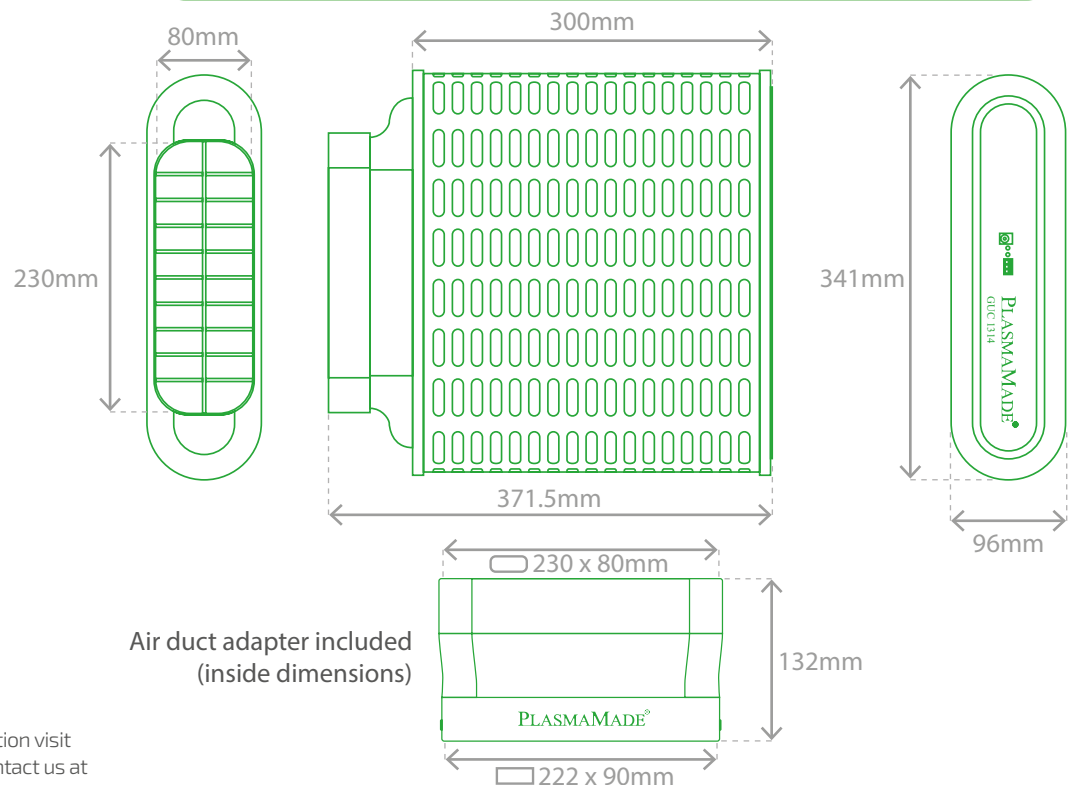
- Dit PlasmaMade filter is geschikt voor een breed assortiment ATAG afzuigkappen. Het PlasmaMade filter zuivert de lucht middels een natuurlijke moleculaire reactie. Het zorgt ervoor dat geuren geneutraliseerd worden en de lucht wordt gefilterd en gereinigd. Het PlasmaMade filter gaat 10 tot 15 jaar mee en draagt bij aan een gezonde luchtkwaliteit.
- Dit PlasmaMade filter is geschikt voor de volgende afzuigkappen: WIDD9074MM (verloop HD2005 bijbestellen) CU90554TMM, CU12554TMM, CU12754TMM, CU90511RM, CU90555RM, CU12511RM, CU12555RM, CU12711RM, CU12755RM, CU1050SMR (direct in toestel aan te sluiten, stekkerdoos aanwezig), HIDD8471LV, HIDD8472LV en HIDD8471EV.
- Let op: aansluitwaarde 19 W / (PlasmaMade code GUC1314)



Product Sheet: E-Filter GUC1314



Productname:	PlasmaMade E-Filter
Model:	GUC1314
Filter type:	Recirculation extraction filter
Filter technology:	Plasma and ESD
Maximum airflow:	1000 m ³ /h
Inlet inner dimensions:	230 x 80 mm
Power consumption:	8 Watt
Voltage:	220-240 V 50/60 hz or 110 V for USA
Adapter:	240 V to 12 V
Product weight:	1.79 kg / 3.95 lbs
Product dimensions:	300 x 341 x 96 mm
Packaged weight:	3.62 kg / 7.98 lbs
Packaging dimensions:	L:793 x W:396 x H:126 mm
Lifespan:	10/15 years (with normal usage)
Warranty:	2 years (5 years with registration)
Certification:	CE Approved
Made in:	The Netherlands
EAN code:	8717953283511
Product includes:	GUC1314 E-Filter - Installation/user manual - Warranty certificate - Power adapter with 2m cord (european F plug) - ø150mm to ø150mm offset adapter - stainless steel mounting bracket



For more information visit our website or contact us at info@plasmamade.com